

# DV90

## Dual View Dumpers



**WACKER  
NEUSON**  
*all it takes!*



### **Veiligheid opnieuw gedefinieerd - de DV90 Dual View biedt een duidelijk zicht in elke richting**

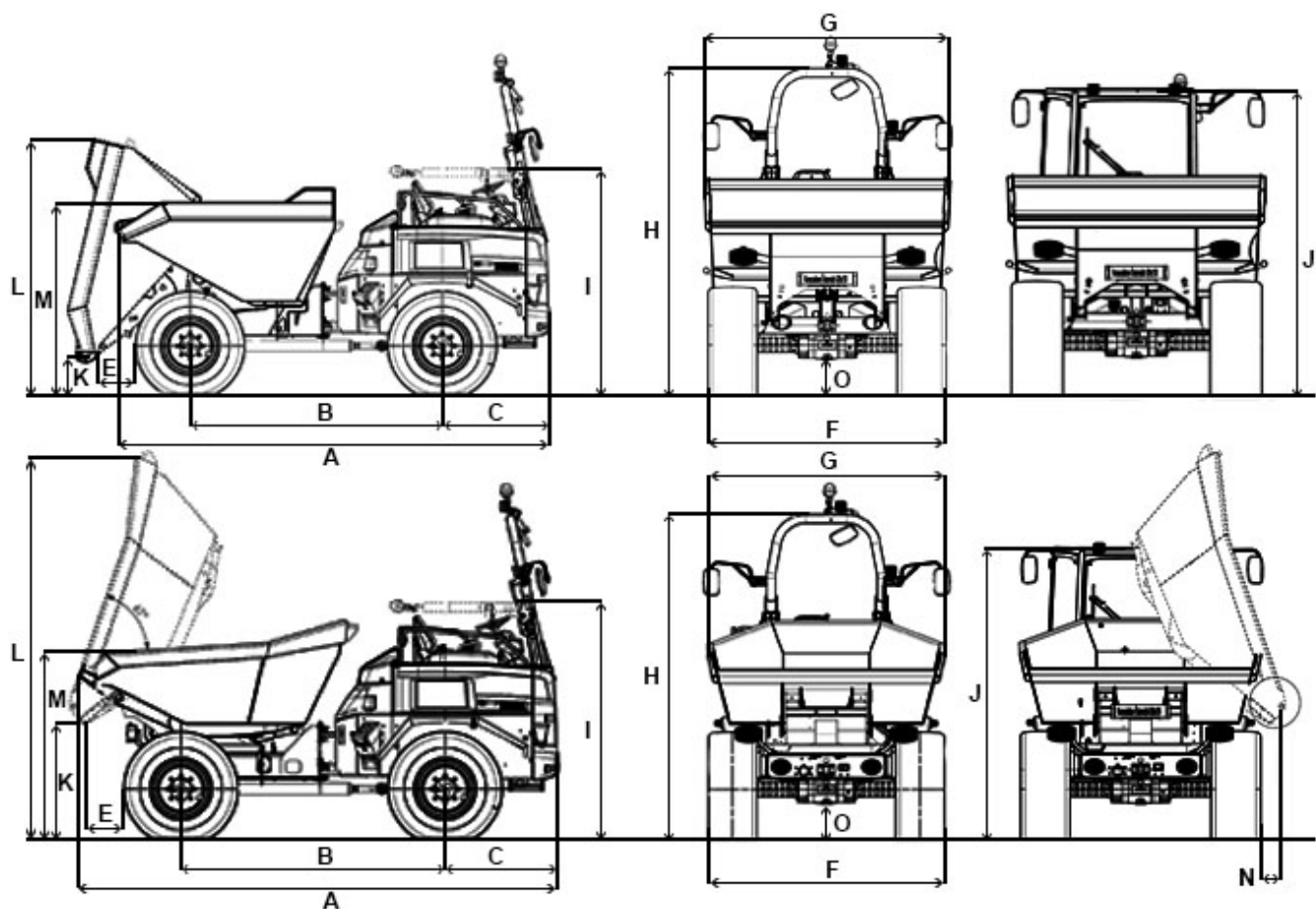
De DV90 Dual View stelt nieuwe normen op het gebied van veiligheid voor de gebruiker en op de bouwplaats, alsmede voor wat betreft flexibiliteit en kostenefficiëntie. Het Dual View-concept maakt een comfortabele en snelle verandering van de bestuurdersstoelpositie mogelijk door middel van een 180° draai van de gehele bedienings- en zitconsole. Op deze manier heeft de gebruiker altijd een perfect zicht in de rijrichting - tijdens het transport en bij het laden en lossen. De rotatie kan gemakkelijk vanaf de bestuurdersstoel worden uitgevoerd door de stoelconsole eenvoudig te ontgrendelen en deze vervolgens te draaien.

- Hoge rijpositie, hoge werkpositie
- Optimaal zicht = meer veiligheid
- Hydrostatische aandrijving
- Meer gebruiksgemak dankzij de ergonomische draaiconsole
- Comfortcabine

## DV90 Technische gegevens

	Kiepbak	Zwenkbak
<b>Bedrijfsgegevens</b>		
Laadvermogen kg	9.000	9.000
Transportgewicht kg	4.545	4.925
Transportgewicht kg	4.545 - 4.870	4.925 - 5.250
Bedrijfsgewicht kg	4.691 - 5.016	5.071 - 5.396
Bakinhoud - afgestreken l	3.750	3.300
Bakinhoud - opgehoopt l	4.600	4.350
Bakinhoud - water l	2.400	2.050
<b>Motorgegevens</b>		
Motorfabrikant	DEUTZ	DEUTZ
Motortype	4L	4L
Motor	watergekoelde 4-cilinder turbodieselmotor	watergekoelde 4-cilinder turbodieselmotor
Motorvermogen kW	55,4	55,4
Cilinderinhoud cm <sup>3</sup>	2.900	2.900
Motortoerental 1/min	2200	2200
Emissies	fase 3b/Tier IV final	fase 3b/Tier IV final
Rijaandrijving	4WD/hydrostatisch	4WD/hydrostatisch
Rijsnelheid max. km/h	30	30
Knikhoek °	28,3	29
Pendelhoek °	11	11
Draaicirkel mm	6.760	6.491
Klimvermogen %	50	50
Banden	500/60-22,5	500/60-22,5
L x B x H mm	4.622/2.420/3.307	4.622/2.420/3.307
Stuurpomp	Axiale zuigerpomp	Axiale zuigerpomp
Afgeleverd vermogen l/min	123	123
Bedrijfsdruk bar	480	480
Pomp	tandwielpomp	tandwielpomp
Afgeleverd vermogen l/min	70,2	70,2
Bedrijfsdruk bar	240	240
Tankinhoud l	80	80
Geluidsniveau (LwA) dB(A)	101	101

## DV90 Afmetingen



		Kiepbak	Zwenkbak
A	Totaallengte ROPS	4.622 mm	4.891 mm
A	Totaallengte Cabine	4.622 mm	4.891 mm
B	Wielbasis	2.700 mm	2.700 mm
C	Overbouw	1.157 mm	1.157 mm
E	Uitkiepwijdte	520 mm	457 mm
F	Breedte	2.420 mm	2.420 mm
G	Bakbreedte	2.497 mm	2.453 mm
H	Hoogte ROPS	3.382 mm	3.382 mm
I	Hoogte ROPS gekanteld	2.405 mm	2.405 mm
J	Hoogte Cabine	2.945 mm	2.945 mm
K	Uitkiephoogte max.	357 mm	1.220 mm
L	Bakhoogte gekanteld	2.723 mm	3.980 mm
M	Bakhoogte niet gekanteld	1.971 mm	2.230 mm
N	Uitkiepwijdte to the side		152 mm
O	Bodemvrijheid	357 mm	358 mm
-	Kiephoek	48 °	40,1 °

Attentie: Houdt er alstublieft rekening mee dat het productgamma kan verschillen per land. Het is mogelijk dat bepaalde producten niet beschikbaar zijn in uw land. Informatie over geschikte toebehoren vindt u op onze website. Voor meer informatie over het motorvermogen, gelieve de handleiding te raadplegen. De werkelijke vermogensuitgang kan naargelang specifieke bedrijfsomstandigheden variëren. Wijzigingen en vergissingen onder voorbehoud. Afbeeldingen idem.  
Copyright © 2019 Wacker Neuson SE.