



6.46



SECTEURS PRINCIPAUX



INDUSTRIE



BÂTIMENT

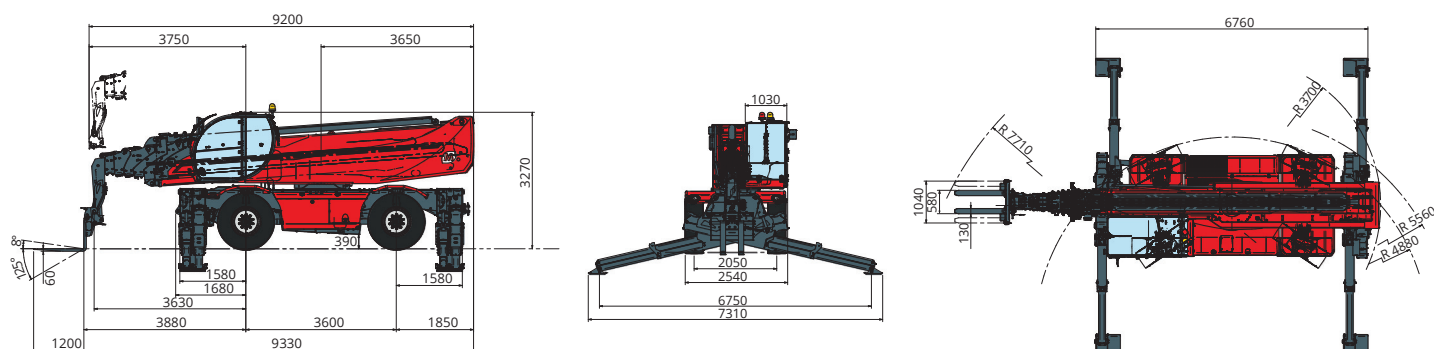


RÉFÉRENCES
PRESTIGIEUSES

Hauteur max. de levage: 45,60 m
Extension max. de la flèche: 32,00 m
Transmission hydrostatique
à commande électronique
Correcteur de niveau automatique
Stabilisateurs à ciseaux

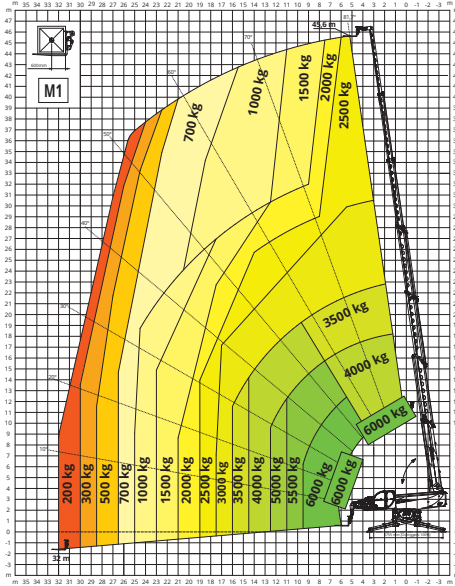
DÉSIGNATION MACHINE	Chariot élévateur télescopique rotatif	RTH 6.46		
	Capacité max. de levage	6 000 kg (barycentre 600 mm)		
	Hauteur max. de levage	45,60 m		
	Rotation	360° (continue)		
MOTEUR	Type	Volvo TAD 583 VE Stage V	Volvo TAD 572 VE Stage IV	Volvo TAD 552 VE Stage IIIA
	Puissance nominale	175 kW (238 ch) à 2 300 t/min	160 kW (218 ch) à 2 300 t/min	160 kW (218 ch) à 2 200 t/min
	Couple maximal	975 Nm à 1 380 t/min	910 Nm à 1 410 t/min	910 Nm à 1 450 t/min
	Cylindrée	5,13 l		
	Nombre cylindres	4 en ligne		
	Configuration du moteur	Diesel à injection directe turbocompressé		
	Installation de refroidissement	Eau - intercooler		
TRANSMISSION	Type	Hydrostatique		
	Modèle	Danfoss / Rexroth		
	Pression maximale	480 bar		
	Cylindrées	Pompe à cylindrée variable contrôlée électroniquement Moteur à cylindrée variable		
	Boîte de vitesse	Boîte transfert à 2 rapports avant et arrière		
ESSIEUX ET FREINS	Type	Essieux avec réducteurs épicycloïdaux		
	Essieu arrière	Oscillant, braquant avec blocage hydraulique automatique		
	Essieu avant	Oscillant, directionnel avec nivellement +/- 8°		
	Frein de service	Multidisque à bain d'huile sur chaque essieu à commande hydraulique		
	Frein de stationnement	Hydraulique à action négative		
	Dimensions des pneus	17.5 R 25		
PERFORMANCES	Vitesse maximale de déplacement	25 km/h		
	Effort de traction maximale au crochet	151 kN		
	Pente accessible	50%		
	Rayon de braquage (aux fourches)	7 850 mm		
POIDS	Total à vide	30 600 kg		
	Avant à vide (flèche rétractée et baissée)	15 200 kg		
	Arrière à vide (flèche rétractée et baissée)	15 400 kg		
CAPACITÉ RÉSERVOIRS ET CIRCUITS	Gazole	280 l	280 l	280 l
	AdBlue	40 l	40 l	40 l
	Huile hydraulique	300 l	300 l	300 l
	Huile moteur	16 l	16 l	16 l
	Liquid de refroidissement	40 l	40 l	40 l
CIRCUIT HYDRAULIQUE MOUVEMENTS	Pression maximale de travail	350 bar		
	Type installation	Load sensing		
	Pompe services	Danfoss / Rexroth - Variable displacement		
	Distributeur pour mouvements flèche et tourelle	Danfoss - Distributeur électro-proportionnel SIL 2		
	Distributeur pour stabilisateurs	Bosch Rexroth - Actionneurs électro-hydrauliques		
	Commandes mouvements	2 joysticks Danfoss à deux axes avec dispositif « homme mort » Gestion par technologie CAN bus		
NORMES APPLIQUÉES	EN 1459-2 : standards du domaine des chariots automobiles à flèche télescopique EN 13000 : standards du domaine des grues hydrauliques EN 280 : standards du domaine des plate-formes élévatrices FOPS/ROPS UE 2016/1628 : standards du domaine de l'émission des moteurs			

Les données de cette brochure sont informatives et peuvent faire l'objet de modifications sans préavis.



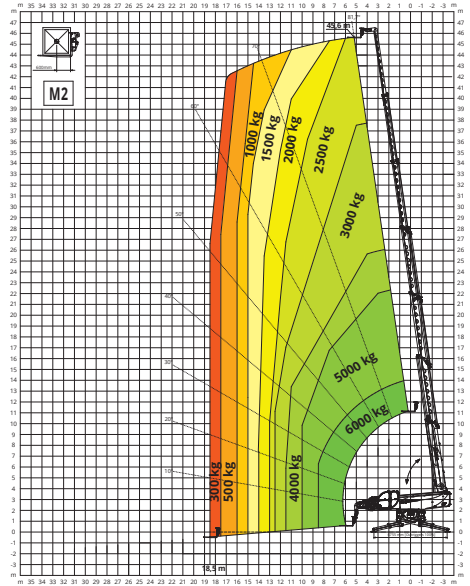
SUR STABILISATEURS - M1

ABAQUE DE CHARGES SUR STABILISATEURS DÉPLOYÉS 360° M1



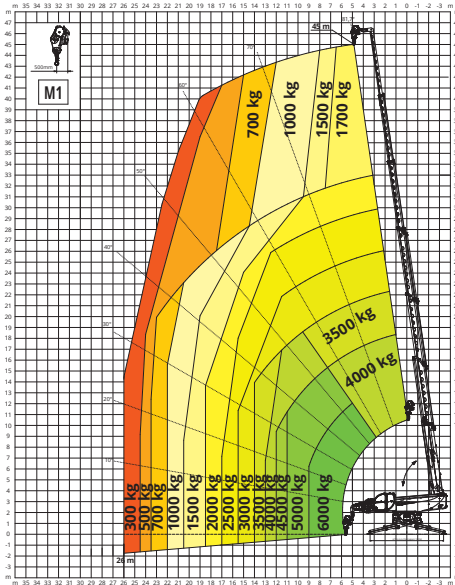
SUR STABILISATEURS - M2

ABAQUE DE CHARGES SUR STABILISATEURS DÉPLOYÉS 360° M2



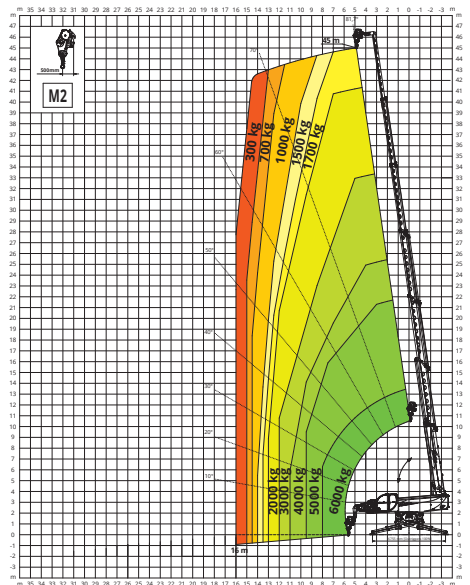
W 6 - M1

TREUIL 6 000 kg - M1



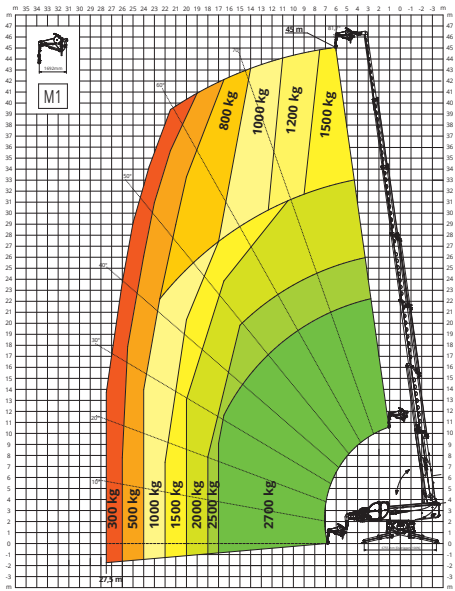
W 6 - M2

TREUIL 6 000 kg - M2



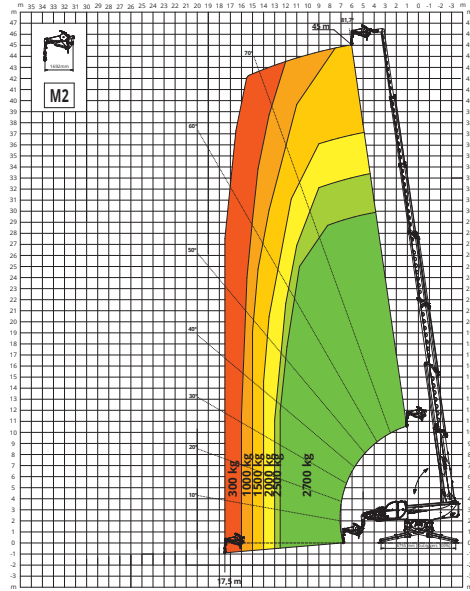
JW2700 - M1

POTENCE AVEC TREUIL 2 700 kg - M1



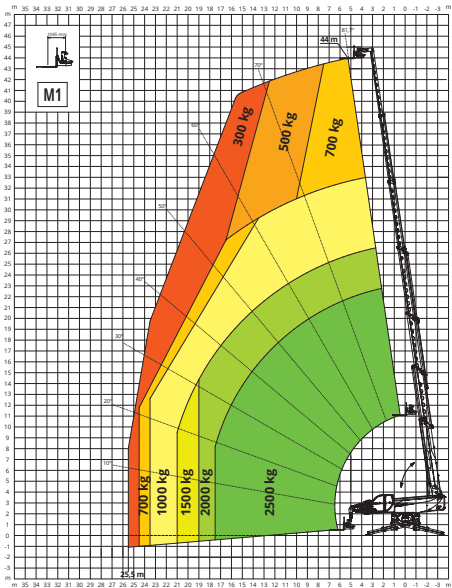
JW2700 - M2

POTENCE AVEC TREUIL 2 700 kg - M2



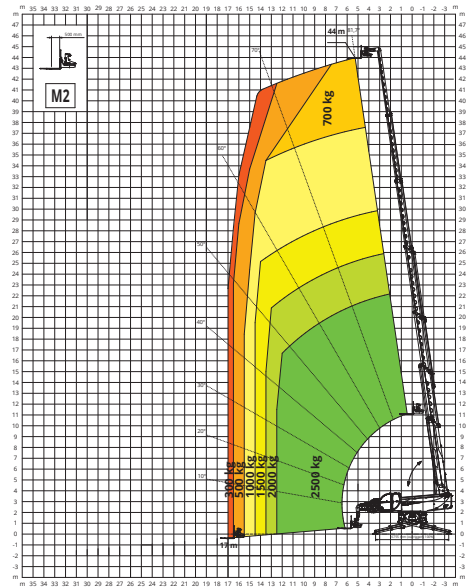
RFC2,5 - M1

TABLIER PORTE-FOURCHES
ROTATIF **2 500 kg - M1**



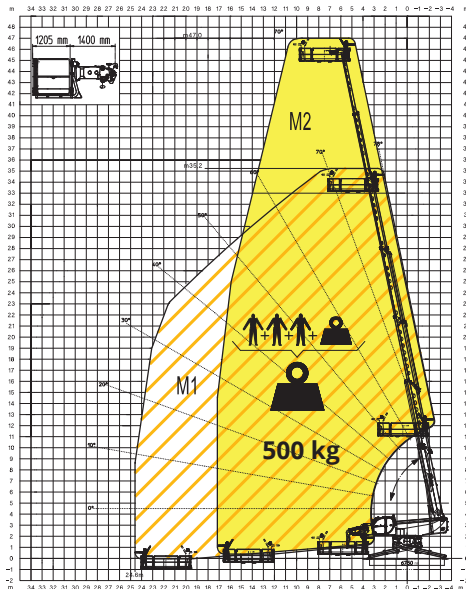
RFC2,5 - M2

TABLIER PORTE-FOURCHES
ROTATIF **2 500 kg - M1**



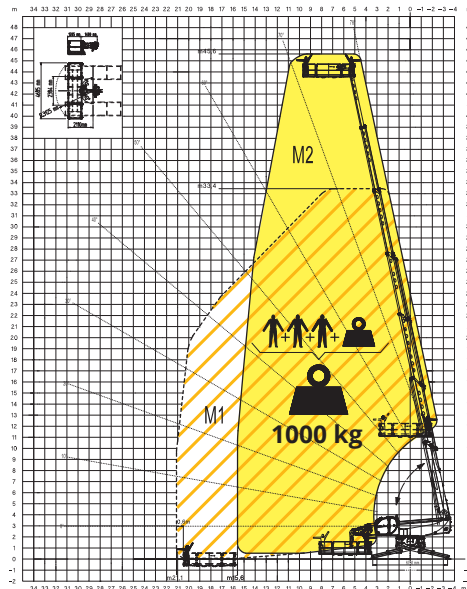
REP 2-4,5

NACELLE EXTENSIBLE ROTATIVE **500 kg**



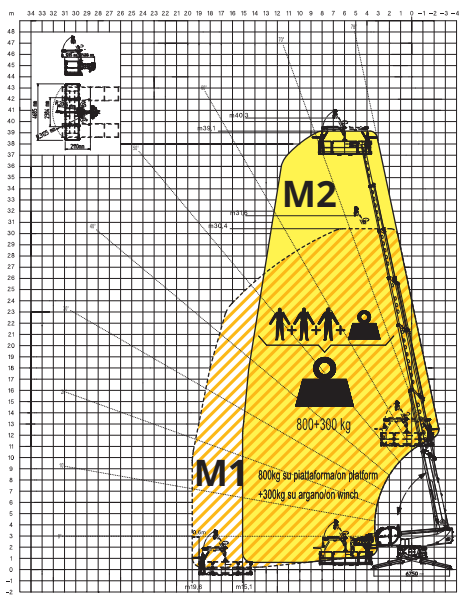
REP 10.2-4,7

NACELLE EXTENSIBLE ROTATIVE **1 000 kg**



REP 8.2-4,7 W0,3

NACELLE 4,7 m **800 kg**
AVEC TREUIL **300 kg**



TP 2.10

PIATTAFORMA TÈLESCOPIQUE **200 kg - 10 m**

