

### Spécifications

Modèle	GTH™-3007
--------	-----------

#### Dimensions

Hauteur de levage (max.)	6,89 m
Capacité de levage (max.)	3 000 kg
Capacité à hauteur maximale	2 500 kg
Capacité à la portée maximale	1 000 kg
Portée horizontale (max.)	3,99 m
Portée à hauteur maximale	76 cm
<b>A</b> Hauteur	2,07 m
<b>B</b> Hauteur au volant	1,40 m
<b>C</b> Largeur	1,99 m
<b>D</b> Largeur cabine	86 cm
<b>E</b> Voie	1,59 m
<b>F</b> Empattement	2,66 m
<b>G</b> Longueur pneus avant	4,07 m
<b>H</b> Longueur au tablier	4,66 m
<b>I</b> Garde au sol - au centre	43 cm
<b>J</b> Longueur totale	5,86 m
<b>M1</b> Angle d'attaque	90°
<b>M2</b> Angle de sortie	38°

#### Productivité

Rayon de braquage int./ext.	2,55 m/4,4 m
Force de cavage*	4 268 kg
Force de remorquage avec dynamomètre**	3 100 kg
Vitesse de translation (max.)	30 km/h
Inclinaison du tablier	128°
Pneus (DIN 70361)	405/70-20" PR14 Jantes 8 trous
Vitesse de levée/descente**	9 sec/7 sec
Vitesse de sortie/reentrée du télescope**	9 sec/5 sec

#### Puissance

Moteur	Deutz TD 2,9 L4, diesel 4 cylindres 74 CV (55,4 kW), stage IIIA Deutz TD 2,9 L4, diesel 4 cylindres 74 CV (55,4 kW), stage V
Transmission	Hydrostatique : pompe à cylindrée variable couplée à un moteur à cylindrée variable à double piston.
Pompes de service	Télescope/système de contrôle avec pompe à engrenage : 280 Bar, 78 L/min.
Capacité réservoir carburant	90 L
Capacité huile moteur	8 L
Capacité réservoir huile hydraulique	75 L

Poids\*\*\* 5 970 kg

#### Conformité aux normes

Directive européenne Machines 2006/42/CE et Standard CEN Chariots tout-terrain EN 1459-1:2017

Structure de la cabine conforme aux normes ISO3471 (ROPS) et ISO3449 (FOPS)

Moteur faible émission conforme aux directives européennes 97/68/CE Stage III, 2004/26/CE et au Règlement en matière d'émissions (UE) 2016/1628 Stage V

Emissions sonores conformes à la directive européenne 2000/14/CE (LpA=83 dB, LwA=103 dB)

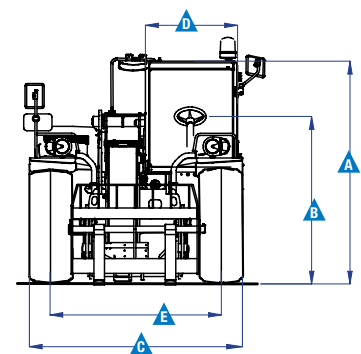
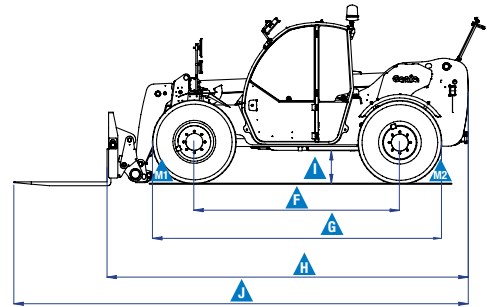
Niveau de vibrations conforme à la directive européenne EN 13059:2002 (aux bras <2,5 m/s<sup>2</sup>, au corps 0,44 m/s<sup>2</sup>)

\* Avec godet 800L SAE J732/80

\*\* A vide

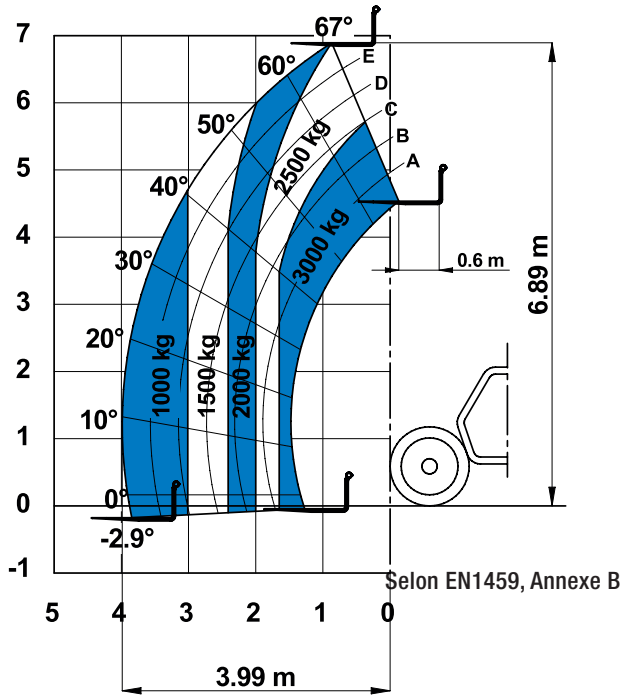
\*\*\* Le poids varie en fonction des options et des standards des pays où la machine est livrée

#### Dimensions

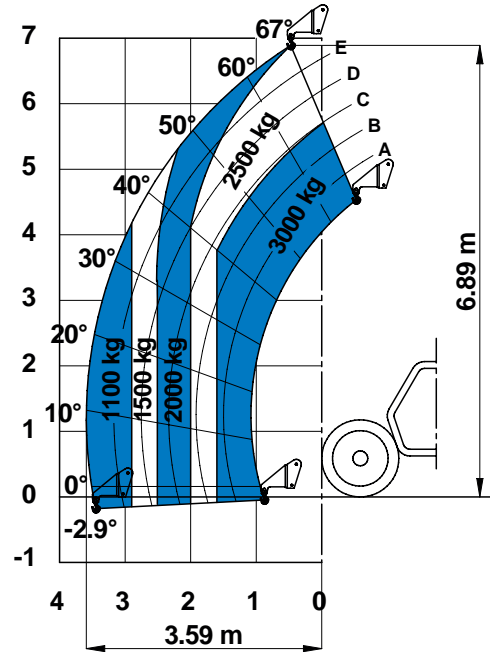


### Abaques de charge

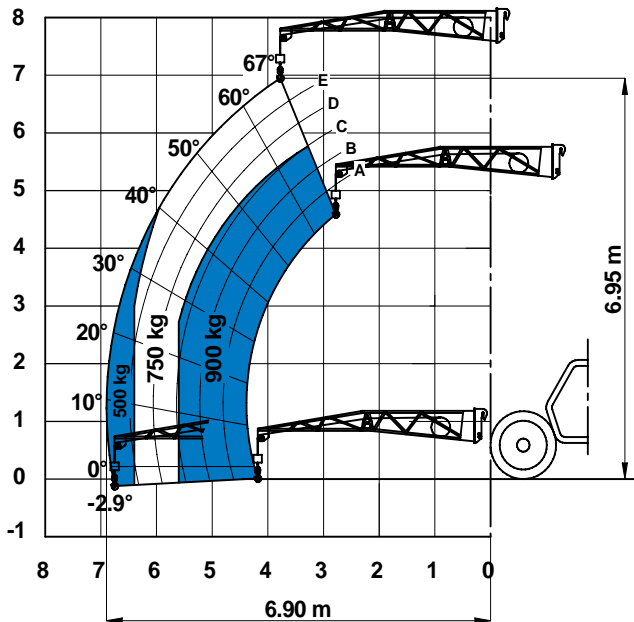
Sur pneus avec fourches



Sur pneus avec crochet fixe 3 T

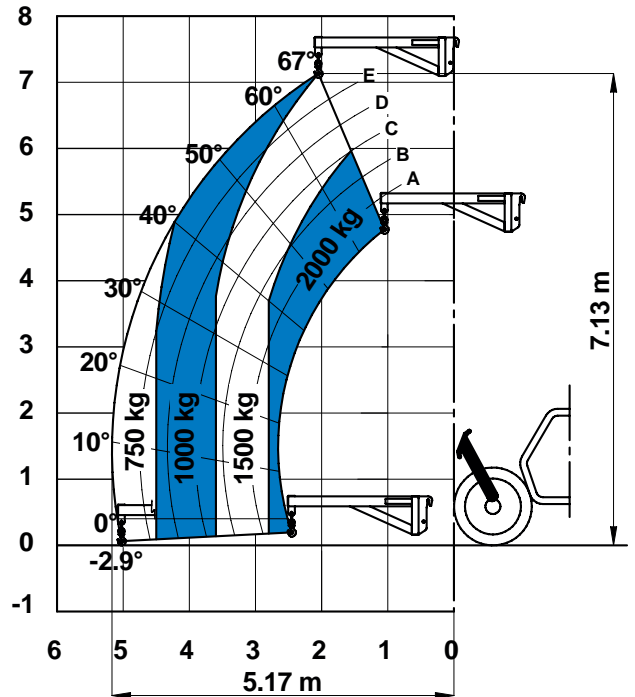


Sur pneus avec fléchette 4 m



Selon EN1459, Annexe B

Sur pneus avec fléchette 2 m



### Caractéristiques

Caractéristiques standards	Caractéristiques standards	Options
<p><b>Dimensions</b></p> <ul style="list-style-type: none"> <li>• Capacité de levage maximum 3 000 kg</li> <li>• Hauteur de levage maximum 6,89 m</li> <li>• Portée horizontale maximum 3,99 m</li> </ul> <p><b>Productivité</b></p> <ul style="list-style-type: none"> <li>• Quatre roues motrices</li> <li>• Quatre roues directrices</li> <li>• 3 modes de conduite: <ul style="list-style-type: none"> <li>- roues avant directrices</li> <li>- marche en crabe</li> <li>- direction coordonnée</li> </ul> </li> <li>• Direction assistée</li> <li>• Transmission hydrostatique, pompe et moteur à cylindrée variable</li> <li>• Pont avant à glissement limité</li> <li>• Frein multidisque en bain d'huile sur essieu avant</li> </ul> <p><b>Chassis et Pneus</b></p> <ul style="list-style-type: none"> <li>• Tablier porte-équipements à verrouillage manuel</li> <li>• Feux de route avant et arrière</li> <li>• Moteur positionné sur le côté de la machine pour un accès simplifié aux composants</li> <li>• Frein de parc hydraulique automatique</li> <li>• Bouchon de réservoir verrouillable (cadenas)</li> <li>• Crochet de remorquage</li> <li>• Rétroviseurs extérieurs avant latéraux et arrière grand angle</li> </ul> <p><b>Cabine</b></p> <ul style="list-style-type: none"> <li>• Joystick électroproportionnel 4x1</li> <li>• Porte d'accès à 2 éléments indépendants: partie basse en acier renforcé et partie haute vitrée, avec ouverture séparée)</li> <li>• Siège réglable avec suspension et détection de l'opérateur</li> <li>• Coupe-batterie</li> <li>• Sélecteur de mode route/chantier</li> <li>• Volant réglable en hauteur</li> <li>• Essuie glace sur pare brise avant/arrière</li> <li>• Pare soleil sur pare brise avant</li> <li>• Grille de toit</li> </ul>	<p><b>Flèche</b></p> <ul style="list-style-type: none"> <li>• Cale de sécurité pour maintien de la flèche lors des opérations de maintenance</li> <li>• Ligne hydraulique principale sur télescope</li> <li>• Indicateur angles et distances sur télescope en corrélation avec les abaques de charges</li> <li>• Contrôle de la stabilité en cas de surcharge par : <ul style="list-style-type: none"> <li>- avertisseur lumineux de moment de charge à LEDs</li> <li>- avertisseur sonore</li> <li>- blocage automatique des mouvements sortie/descente du télescope</li> </ul> </li> </ul> <p><b>Puissance</b></p> <ul style="list-style-type: none"> <li>• Deutz diesel 74 hp (55,4 kW), stage IIIA</li> <li>• Deutz diesel 74 hp (55,4 kW), stage V</li> </ul> <p><b>Roues et pneus</b></p> <ul style="list-style-type: none"> <li>• Tout terrain gonflés air. 405/70-20" PR14. Jantes 8 trous (DIN 70361)</li> </ul>	<p><b>Productivité</b></p> <ul style="list-style-type: none"> <li>• Air conditionné</li> <li>• Variateur hydraulique au pied</li> <li>• Ligne électrique sur télescope</li> <li>• Seconde ligne hydraulique</li> <li>• Système de verrouillage hydraulique rapide</li> <li>• Projecteur réglable sur la flèche<sup>(1)</sup> et la cabine<sup>(2)</sup></li> <li>• Grille de protection pare-brise</li> <li>• Essuie glace de toit</li> <li>• Remorque d'attelage (max. 6t)</li> <li>• Système de réalignement automatique des roues arrière</li> <li>• Huile biodégradable</li> <li>• Cric hydraulique 10 T + clé 24 mm</li> <li>• Gasoil d'hiver -22°C</li> <li>• Huile hydraulique basse température</li> </ul> <p><b>Options de roues et pneus</b></p> <ul style="list-style-type: none"> <li>• Roue de secours 405/70-20" PR14</li> </ul> <p><b>Accessoires</b></p> <ul style="list-style-type: none"> <li>• Fourches flottantes L 1 200 mm section 100x50 mm</li> <li>• Tablier et fourches fixes type FEM3</li> <li>• Déplacement latéral des fourches FEM3 +/- 100mm</li> <li>• Godet 500 L/800 L</li> <li>• Benne à béton 500 L - (Déchargement manuel ou hydraulique)</li> <li>• Godet malaxeur 250 L (hydraulique)</li> <li>• Casier pour briques et parpaings</li> <li>• Crochet fixe sur tablier</li> <li>• Fléchette de levage mécanique 2 m / 2 000 kg</li> <li>• Fléchette de levage mécanique 4 m / 900 kg</li> </ul>



<sup>(1)</sup> Option montée en usine uniquement  
<sup>(2)</sup> Disponible en service après-vente uniquement

#### France

1 rue Joseph Fourier 28008 Chartres, N° Vert: 0805 110 730 Tel: + 33 (0)2 37 26 09 99 Fax: + 33 (0)2 37 26 09 98.

Rendez-vous sur [www.genielift.com/fr/about-genie/locations](http://www.genielift.com/fr/about-genie/locations) pour obtenir la liste de nos sites.

#### Pays de fabrication et de distribution

Australie · Brésil · Caraïbes · Amérique Centrale · Chine · France · Allemagne · Italie · Japon · Corée · Mexique · Russie · Asie du Sud-Est · Espagne · Suède · Émirats Arabes Unis · Grande Bretagne · États-Unis

Les caractéristiques des produits et leurs prix sont susceptibles d'être modifiés sans préavis ni engagement. Les photos et/ou schémas qui illustrent cette brochure sont donnés à titre d'exemple. Il est impératif de consulter le manuel de l'opérateur pour toute instruction relative à l'utilisation correcte de cet équipement. Le non respect des instructions figurant dans le manuel de l'opérateur lors de l'utilisation de cet équipement, ou tout autre comportement irresponsable, peuvent entraîner des blessures graves voire mortelles. La seule garantie applicable et servant de référence pour les différents produits Genie est notre garantie contractuelle validée par nos services techniques. Aucune autre garantie orale ou écrite ne sera valable. Les produits et services listés peuvent être des marques déposées, des brevets, ou des noms déposés de Terex Corporation et/ou leurs filiales aux U.S.A. et dans beaucoup d'autres pays. Genie est une marque de commerce déposée de Terex South Dakota, Inc. © 2019 Terex Corporation.

