

<b>MACHINEMODEL</b>	Verreiker	TH 6.20	
	Maximaal hefvermogen	6.000 kg (zwaartepunt 600 mm)	
	Maximale hefhoogte	19,2 m	
<b>MOTOR - DEUTZ</b>	Model	Deutz TCD 3.6 L4 - stage IV	Deutz TCD 3.6 L4 EDG - stage 3A compliant
	Nominaal vermogen	100 kW - 134 Pk bij 2.200 omw/min	100 kW - 134 Pk bij 2.200 omw/min
	Maximale koppel	500 Nm bij 1.600 omw/min	500 Nm bij 1.600 omw/min
	Cilinderinhoud	3,6 l	3,6 l
	Aantal cilinders	4 in lijn	4 in lijn
	Voeding	Turbodiesel met directe inspuiting	Turbodiesel met directe inspuiting
	Koelsysteem	Water – intercooler	Water – intercooler
	<b>AANDRIJVING</b>	Type	Hydrostatisch
Model		Bosch – Rexroth	
Maximale druk		500 bar	
Cilinderinhoud		Pomp met variabele slagvolume , elektronisch bestuurd. Motor met variabele slagvolume	
Versnellingsbak		Dropbox met 2 versnellingen Vooruit en achteruit	
<b>ASSEN EN REMMEN</b>	Type	Assen met planetaire aandrijving	
	Achteras	Schommelende stuuras met hydraulische blokkering	
	Vooras	Stuurbaar-kantelbaar-zijdelings verplaatsbaar	
	Bedrijfsrem	Meerschijvenrem in oliebad op iedere as met hydraulische besturing	
	Parkeerrem	Hydraulisch met negatieve werking	
	Bandenmaten	445/65 R22,5	
<b>PRESTATIES</b>	Maximale rijsnelheid	40 km/h	
	Max trekkracht aan de haak	66 kN	
	Begaanbare helling	44%	
	Draaistraal (bij de vorken)	5.300 mm	
<b>GEWICHTEN</b>	Totale ledige massa	14.500 kg	
	Voor onbelast (arm ingetrokken en omlaag)	6.000 kg	
	Achter onbelast (arm ingetrokken en omlaag)	8.500 kg	
<b>INHOUD TANKS EN INSTALLATIES</b>		Deutz stage IV	Deutz stage3A
	Diesel	150 l	150 l
	AdBlue	10 l	n.a.
	Hydraulische olie	170 l	170 l
	Motorolie	9 l	9 l
	Koelwater	23 l	23 l
<b>HYDRAULISCHE INSTALLATIE VOOR DE BEWEGINGEN</b>	Max werkdruk	350 bar	
	Soort installaties	Load sensing	
	Funciepomp	Bosch Rexroth – Met variabele slagvolume	
	Ventielenblok voor bewegingen arm en zwenkcap	Danfoss – Elektroproportioneel ventiel SIL 2	
	Ventielenblok voor stabilisatoren	Bosch Rexroth – Elektrohydraulische actuators	
	Besturing bewegingen	2 stuks CAN bus gecontroleerde joysticks met dodemansbeveiliging	
<b>OVEREENSTEMMING MET DE NORMEN</b>	EN 13849: betreffende de veiligheid van alle machinebedieningen EN 1459: betreffende de telescopische ruw-terrein heftrucks EN 13000: betreffende de normen van de hydraulische hijskranen EN 280: betreffende de normen van de hoogwerkplatformen FOPS/ROPS 97/68/EG: betreffende de normen inzake de uitstoot van de motoren		

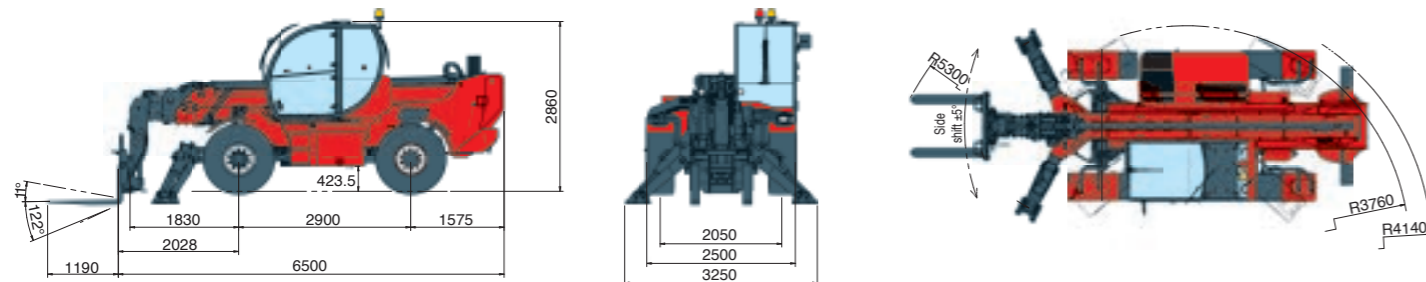
De gegevens in deze brochure zijn informatief en onderhevig aan verandering zonder kennisgeving  
De inhoud van deze brochure is zorgvuldig samengesteld echter kunnen aan de verstrekte informatie geen rechten ontleend.

Gruppo Industriale FG - 17C0252

**MAGNI**  
TELESCOPIC HANDLERS



Hefhoogte: 19,2 m  
Maximale reikwijdte: 14,6 m  
Hydraulische transmissie  
Automatisch frame nivellering  
Klapstempels



REV01

**TH6.20**

Magni Telescopic Handlers srl

Via Magellano, 22 - 41013 Castelfranco Emilia, Modena, Italia - Tel: +39 059 8630811 - Fax: +39 059 8638012

commerciale@magnith.com - www.magnith.com

Diagram op stabilisatoren

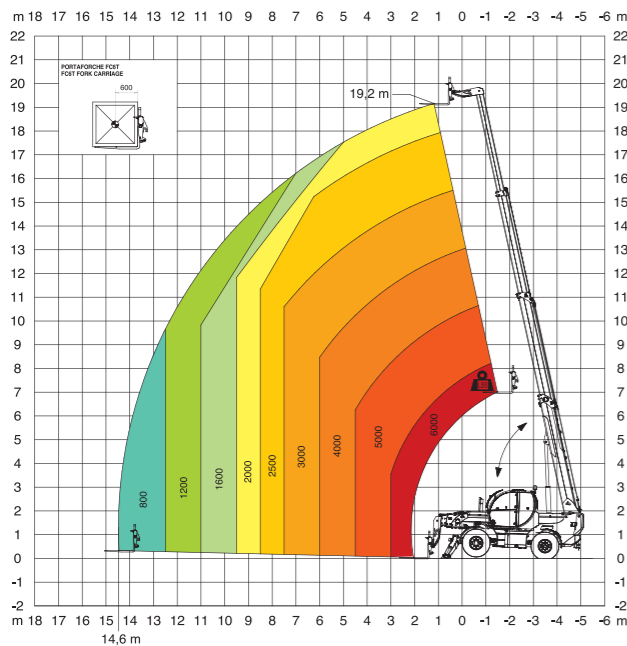
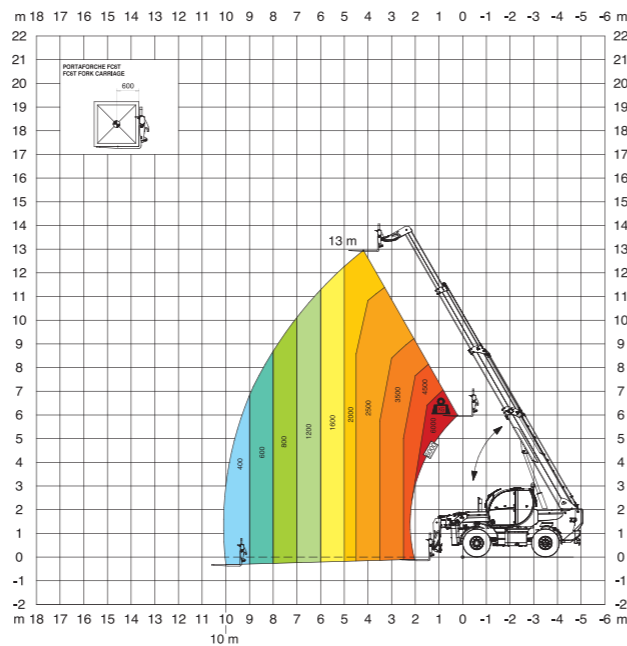
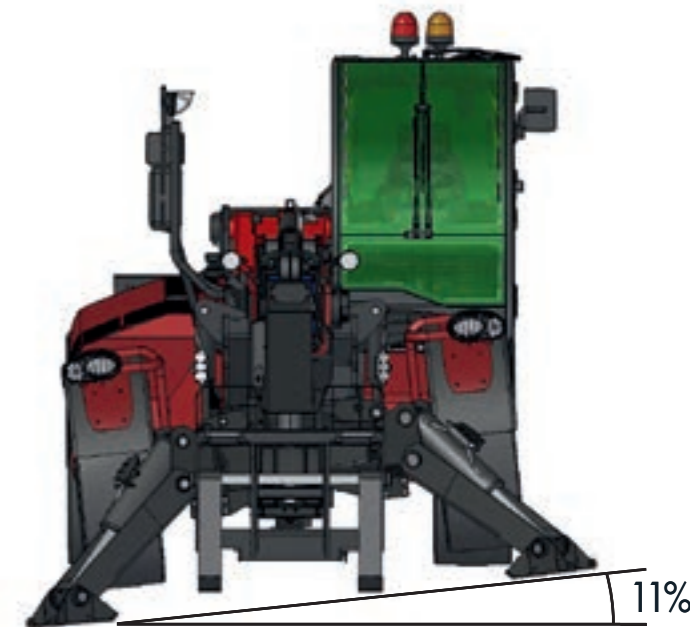
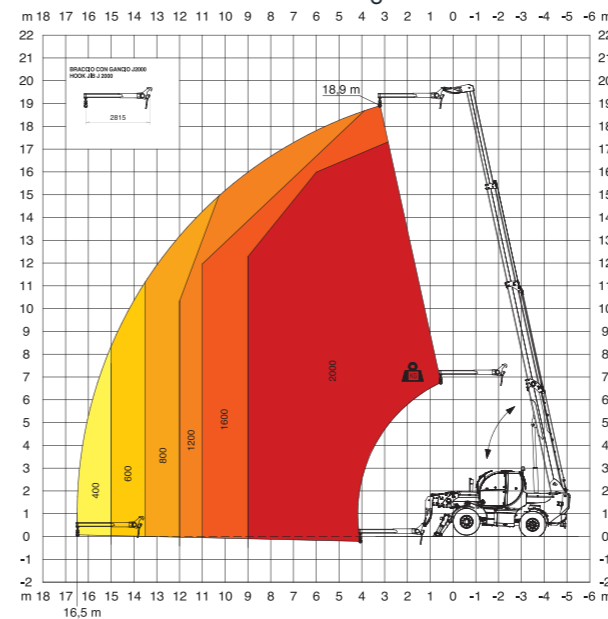


Diagram op banden



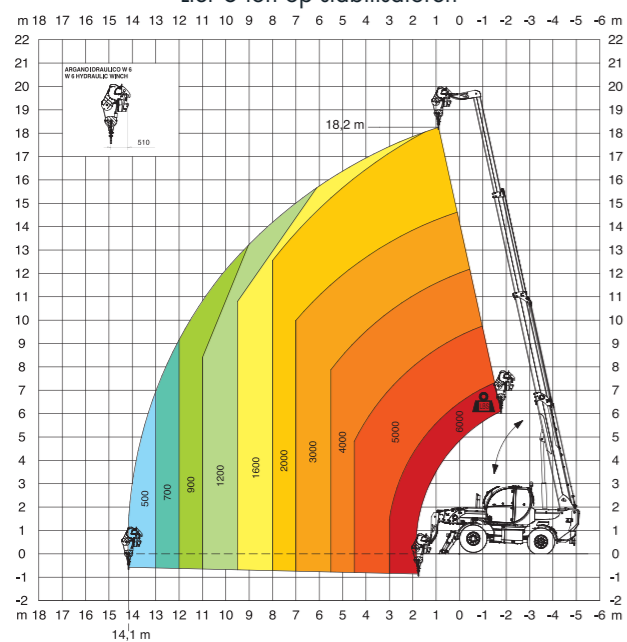
**J 2000**  
Jib 2.000 Kg



De nivellering werkt zowel op de wielen als op de stabilisatoren daar de vooras één geheel is met de stabilisatoren

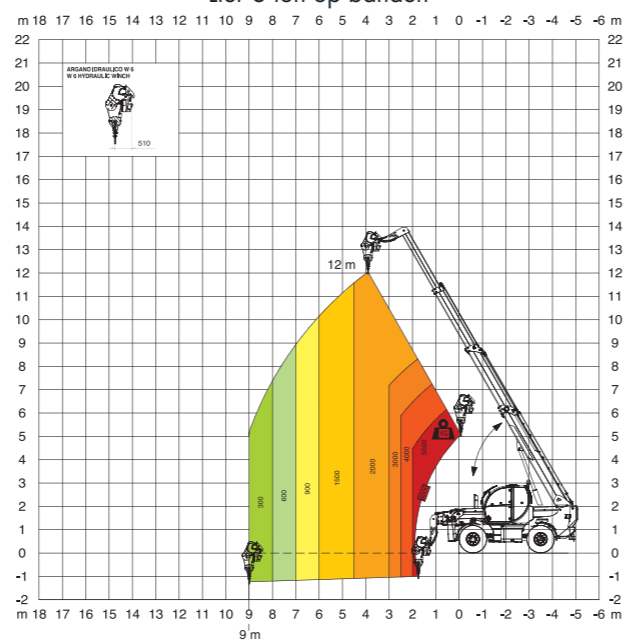
**W 6**

Lier 6 ton op stabilisatoren



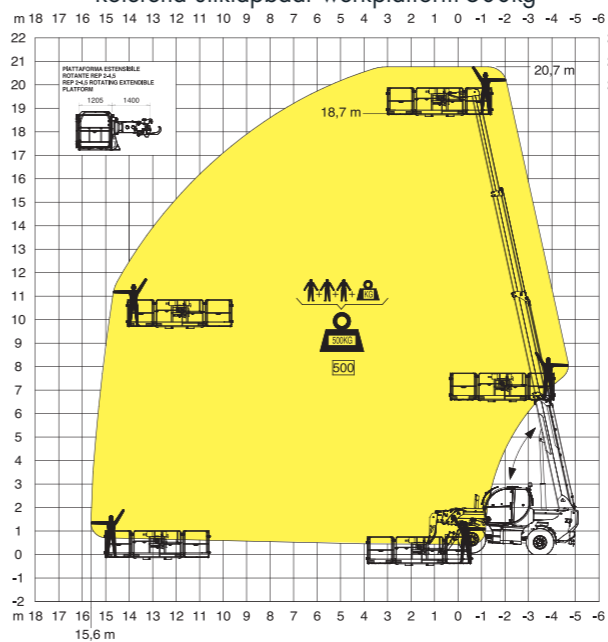
**W 6**

Lier 6 ton op banden



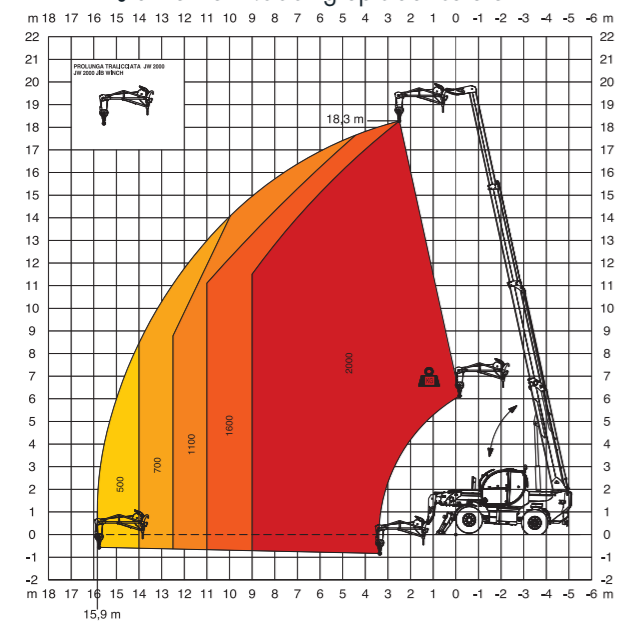
**REP 2-4,5**

Rotierend uitklapbaar werkplatform 500kg



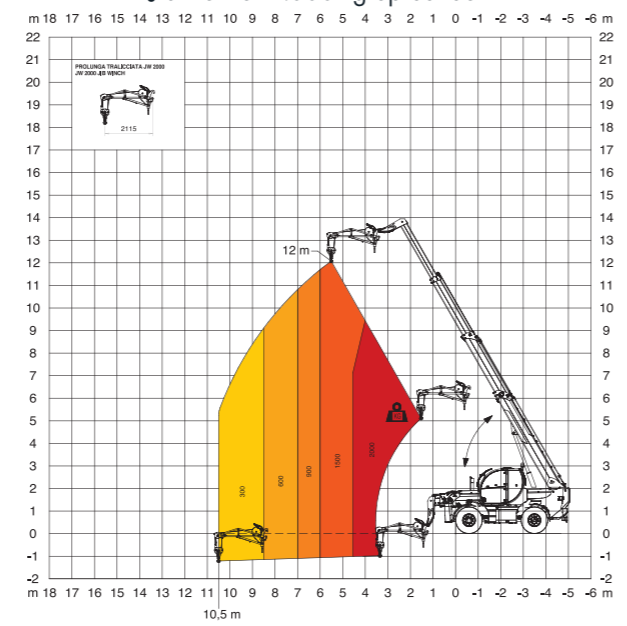
**JW 2000**

Jib met lier 2.000 kg op stabilisatoren



**JW 2000**

Jib met lier 2.000 kg op banden



Deze heftruck is voorzien van zijdelingse verplaatsing voor de zijdelingse beweging van de achterkant van het chassis en daarmee ook de telescopische arm ten opzichte van de lengteas van de machine om de positie van de lading te corrigeren zonder het voertuig te hoeven verplaatsen. Met dit systeem kan dan ook een zijdelingse verplaatsing van +/- 5° plaatsvinden wat overeenkomt met een verplaatsing van +/- 1,5 m met geheel uitgeschoven arm, onafhankelijk van het gemonteerde werktuig.