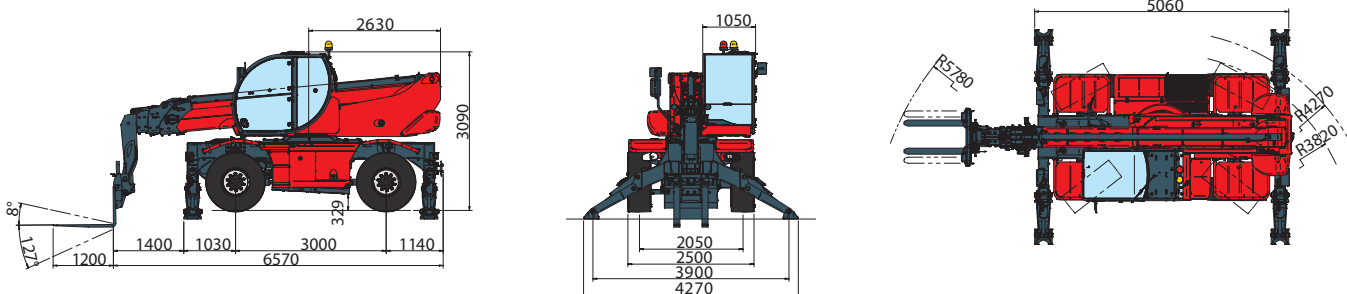


MASCHINEN BEZEICHNUNG	Drehbarer Teleskopstapler	RTH 5.21 Smart			
	Maximale Hubkraft	4.999 kg (Schwerpunkt 500 mm)			
	Maximale Hubhöhe	20,70 m			
MOTOR - DEUTZ	Modell	Deutz TCD 3.6 L4 - stage IV	Deutz TCD 3.6 L4 EDG - stage 3A compliant		
	Nennleistung	100 kW - 134 PS bei 2.200 U/min	100 kW - 134 PS bei 2.200 U/min		
	Max. Drehmoment	500 Nm bei 1.600 U/min	500 Nm bei 1.600 U/min		
	Hubraum	3,6 l	3,6 l		
	Zylinderzahl	4 in Reihe	4 in Reihe		
	Kraftstoffsystem	Turbodiesel mit direkter Einspritzung	Turbodiesel mit direkter Einspritzung		
	Kühlanlage	Wasser-Ladeluftkühler	Wasser-Ladeluftkühler		
	MOTOR - JCB	Modell	JCB ECOMAX stage IV i	JCB DIESELMAX stage 3A	
Nennleistung		93 kW - 126 PS bei 2.200 U/min	97 kW - 131 PS bei 2.200 U/min		
Max. Drehmoment		550 bei 1.500 U/min	532 bei 1.500 U/min		
Hubraum		4.399	4.399		
Zylinderzahl		4	4		
Kühlanlage		Wasser-Ladeluftkühler	Wasser-Ladeluftkühler		
ANTRIEB	Typ	Hydrostatisch			
	Modell	Bosch - Rexroth			
	Max. Druck	500 bar			
	Fördervolumina	Verstellpumpe mit elektronischer Steuerung, Verstellmotor			
	Schaltgetriebe	Dropbox-Getriebe mit 2 Gängen Vor- und rückwärts			
ACHSEN UND BREMSEN	Typ	Achsen mit Planetantrieb			
	Hinterachse	Lenkende Pendelachse mit hydraulischer Sperre			
	Vorderachse	Lenkende Pendelachse mit automatischem Niveaueausgleich +/- 10°			
	Betriebsbremse	Mehrscheiben-Ölbadbremse mit hydraulischer Betätigung auf jeder Achse			
	Feststellbremse	Hydraulisch mit negativer Wirkung			
	Reifengröße	445/65 R22,5			
LEISTUNGEN	Max. Fahrgeschwindigkeit	40 km/h			
	Max. Zugkraft am Haken	66 kN			
	Steigfähigkeit	44%			
	Lenkradius (an den Gabeln)	5.780 mm			
GEWICHTE	Gesamtgewicht im leeren Zustand	16.500 kg			
	Vorn im leeren Zustand (Arm eingefahren und gesenkt)	8.000 kg			
	Hinten im leeren Zustand (Arm eingefahren und gesenkt)	8.500 kg			
TANK- UND ANLAGENINHALT		Deutz stage IV	Deutz stage3A	JCB stage IV i	JCB stage 3A
	Dieseldieselkraftstoff	180 l	180 l	180 l	180 l
	AdBlue	10 l	n.a.	n.a.	n.a.
	Hydraulisches Öl	190 l	190 l	190 l	190 l
	Motoröl	8 l	8 l	14 l	14 l
Kühlflüssigkeit	23 l	23 l	24 l	24 l	
HYDRAULIKANLAGE FÜR BEWEGUNGEN	Max. Betriebsdruck	350 bar			
	Anlagentyp	Load sensing			
	Betriebspumpe	Bosch Rexroth - Verstellpumpe			
	Steuergerät für Arm- und Oberwagenbewegungen	Danfoss - Elektroproportionale Steuergeräte SIL2			
	Steuergerät für Stabilisatoren	Bosch Rexroth - Elektrohydraulische Aktuatoren			
	Bewegungssteuerung	2 Joysticks Danfoss mit Dual-Achse mit Totmanneinrichtung - Steuerung mit CAN Bus Technologie			
NORMEN KONFORMITÄT	EN 13849: Sicherheitsnorm aller Steuerungen der Maschine EN 13000: Standardnorm für Hydraulikkranne EN 280: Standardnorm für Arbeitsbühnen FOPS/ROPS 97/68/EG: Abgasnorm				



tracce.com

REV05

Die im Werbematerial enthaltenen Angaben gelten nur als Richtlinie.
Magni TH behält sich das Recht vor, seine Modelle und deren technische Daten, Ausstattung sowie Zubehör ohne vorherige Benachrichtigung abzuändern.

Maximale Hubhöhe: 20,70 m
Max. Reichweite: 17,70 m
Hydrostatisches Getriebe mit elektronischer Steuerung
Automatischer Niveaueausgleich
Klappstützen

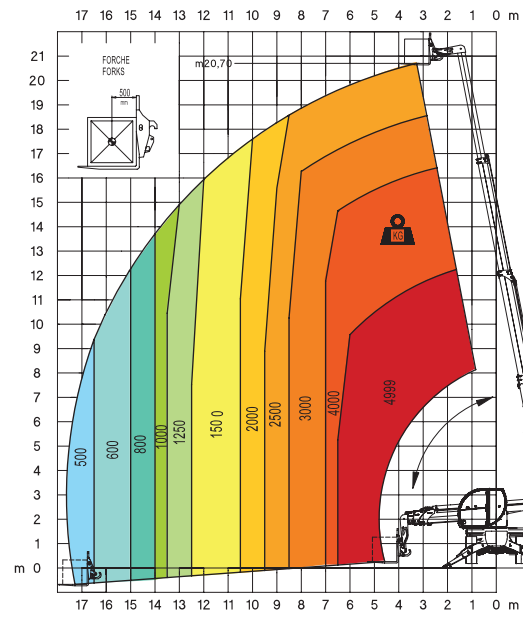
RTH5.21 Smart

Magni Telescopic Handlers srl

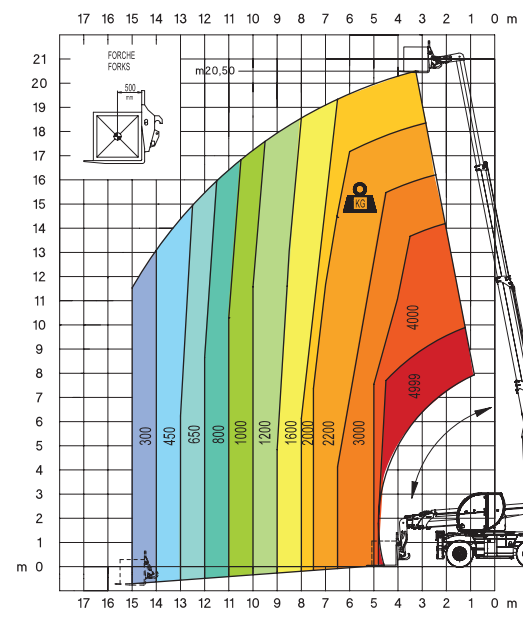
Via Magellano, 22 - 41013 Castelfranco Emilia, Modena, Italia - Tel: +39 059 8630811 - Fax: +39 059 8638012

commerciale@magnith.com - www.magnith.com

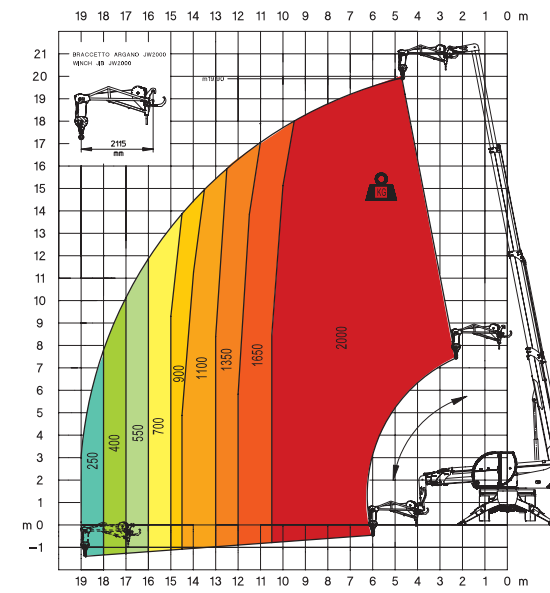
360° abgestützt mit Palettengabeln



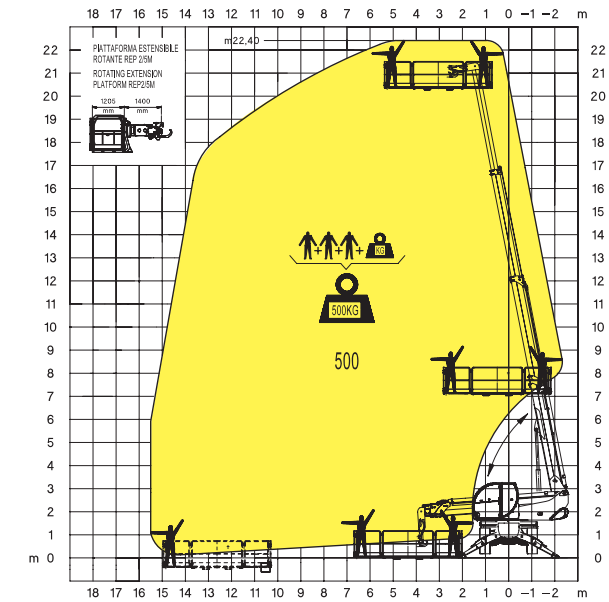
Frontal auf Reifen mit Palettengabeln



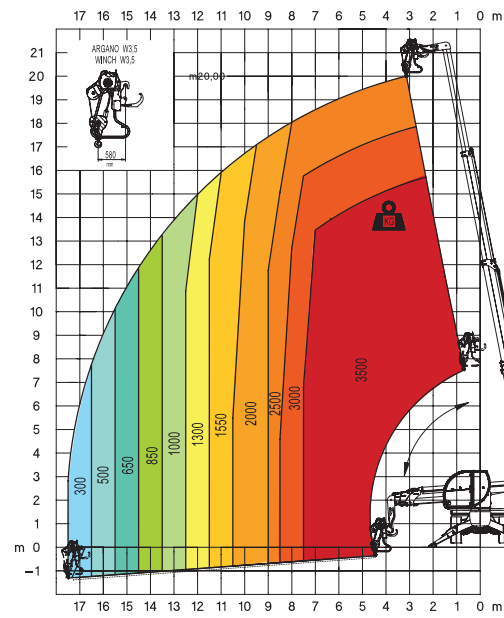
JW 2000
jib gittermastwinde 2.000



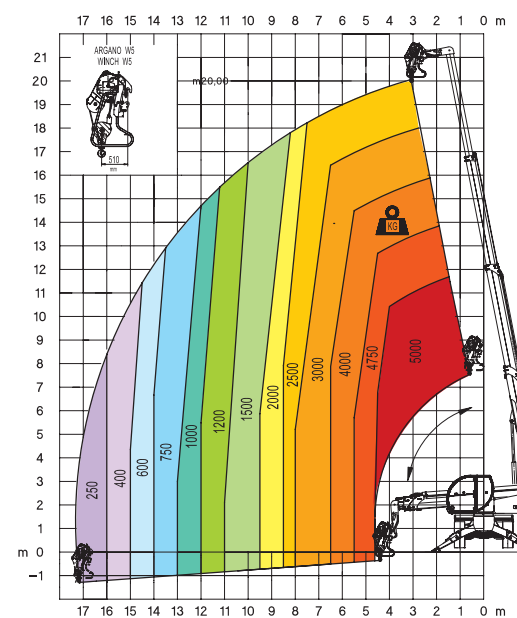
REP 2-4,5
drehbarer auschiebbarer arbeitskorb 500kg



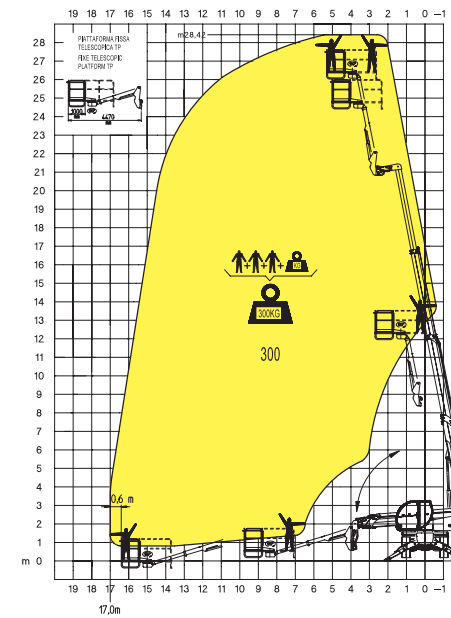
W 3,5
seilwinde 3,5 ton



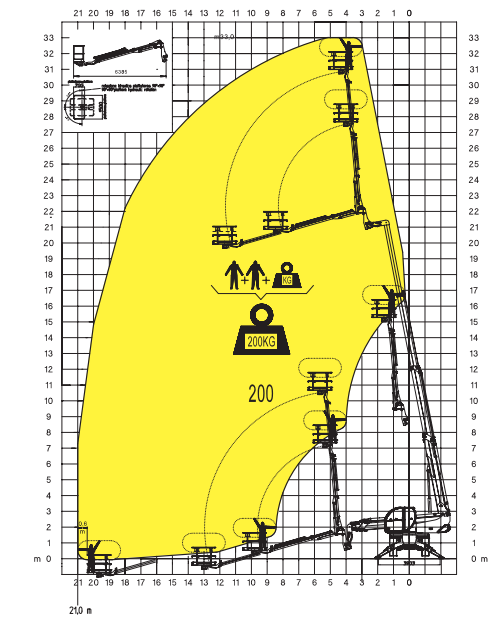
W 5
seilwinde 5 ton



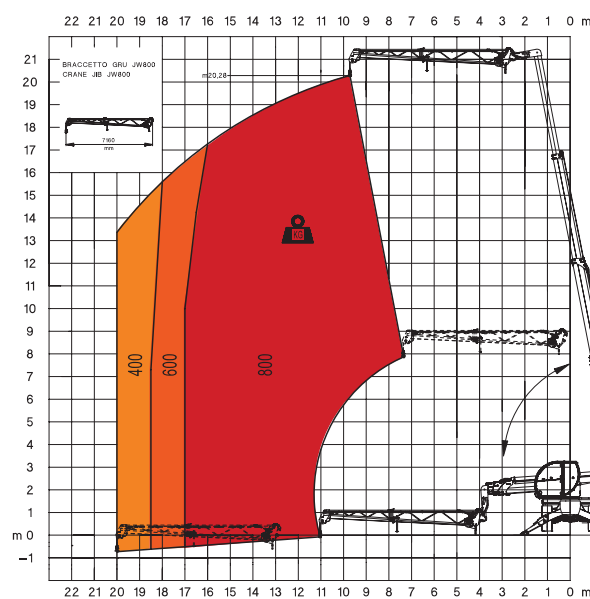
TP
teleskopierbarer arbeitskorb mit 180° rotation



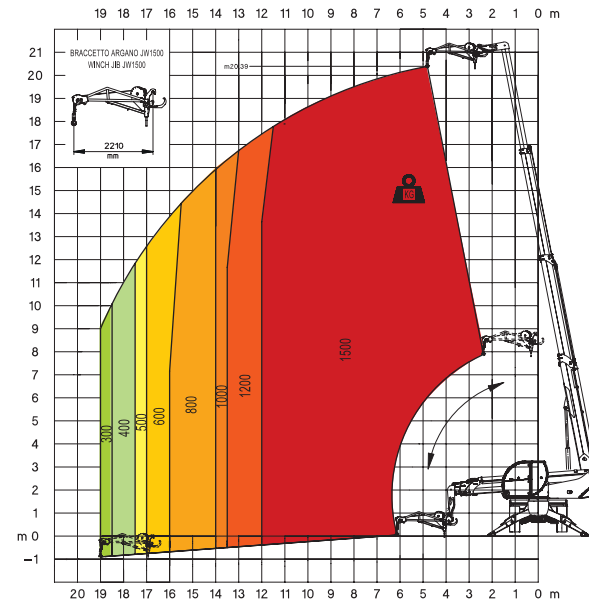
TP 2.10
Teleskopierbarer Arbeitskorb TP 2.10



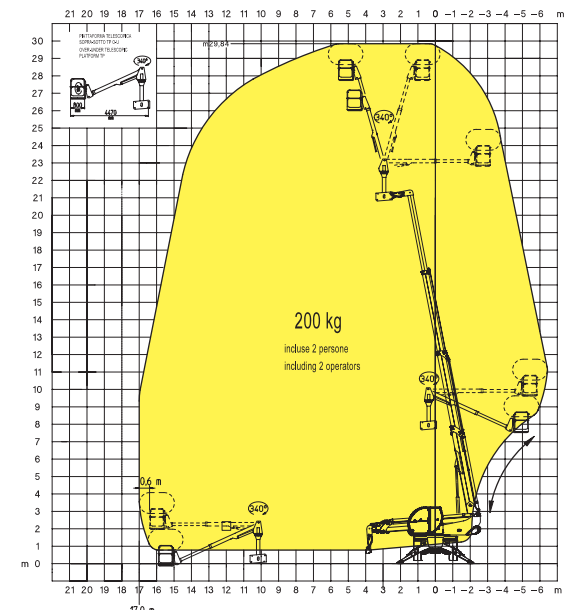
JW 800
jib gittermastwinde 800



JW 1500
jib gittermastwinde 1.500



TP O-U
teleskopierbarer arbeitskorb positiv-negativ mit 340° rotation



TP O-U
teleskopierbarer arbeitskorb positiv-negativ mit 340° rotation

