

MANISCOPIC

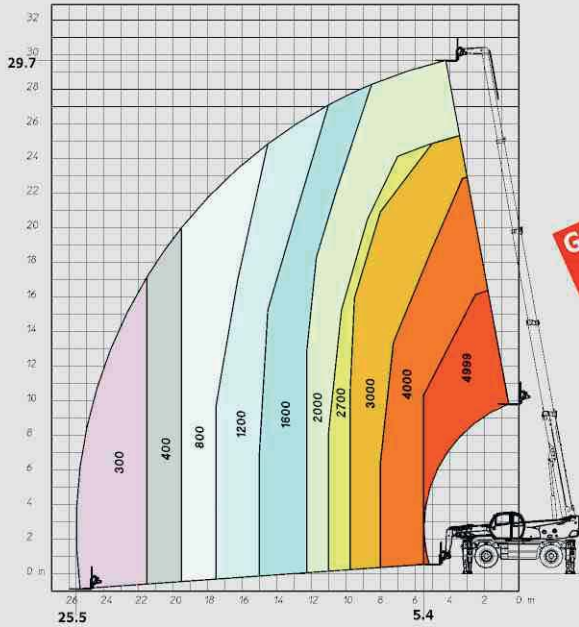
MRT 3050 PRIVILEGE

- Hijshoogte : 29,70 m
- Maximum reikwijdte : 25,50 m
- Motor : 216 pk - 159 kw
- 4 aangedreven en gestuurde wielen
- Hydrostatische transmissie gekoppeld aan een powershiftbak
- Geveerd chassis



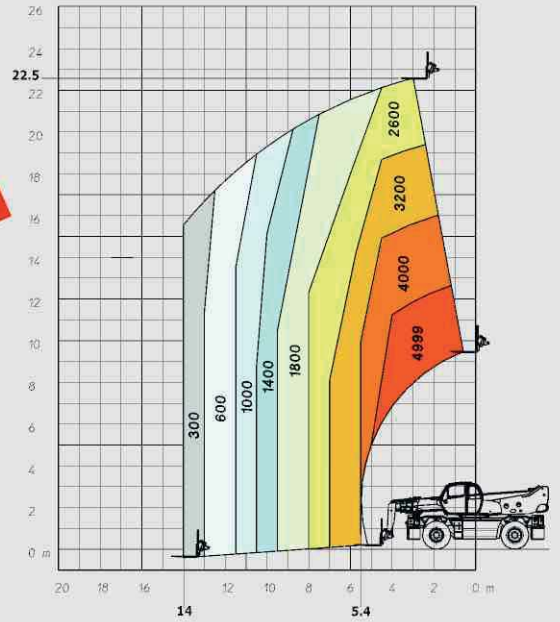
 **MANITOU**

ROTATIE GESTEMPELD MET LAADVORK 360°

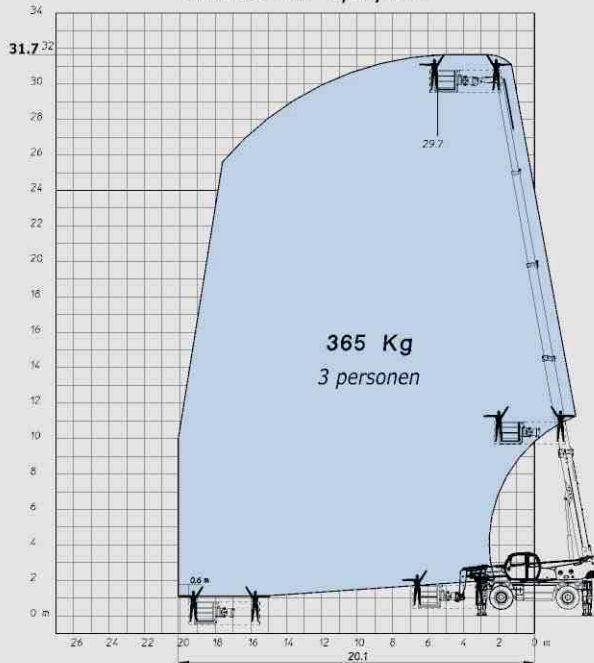


GOEDERENVERWERKING

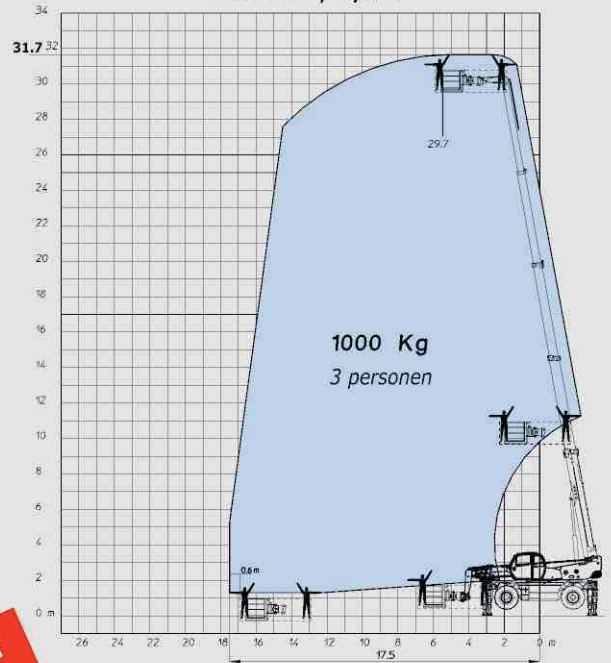
FRONTAAL OP BANDEN MET LAADVORK



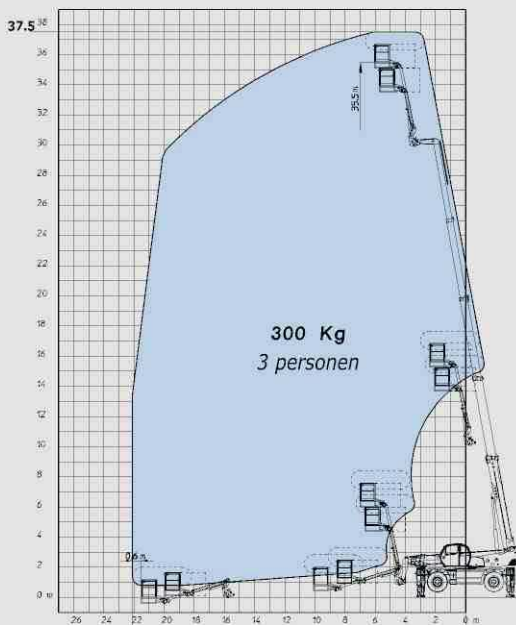
ROTATIE GESTEMPELD MET WERKGOOI ORH 365 KG - 2,25/4 M



ROTATIE GESTEMPELD MET WERKGOOI 1000 KG 2,25/4 M

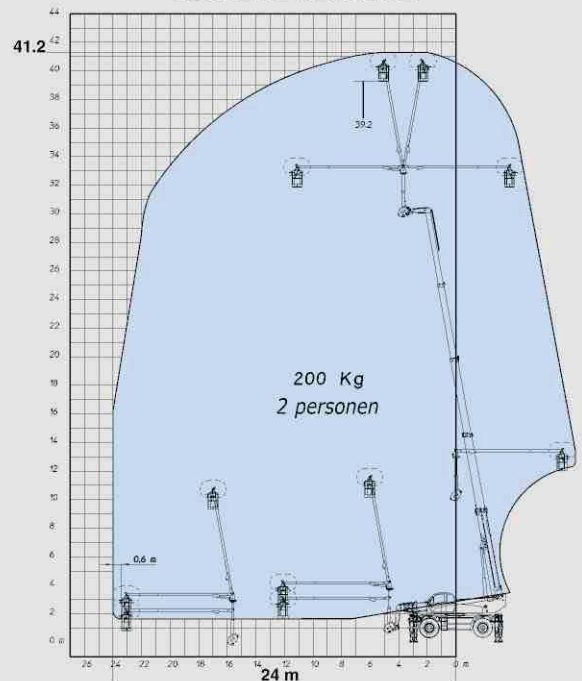


ROTATIE GESTEMPELD MET VERHOOGDE WERKGOOI JIB 1



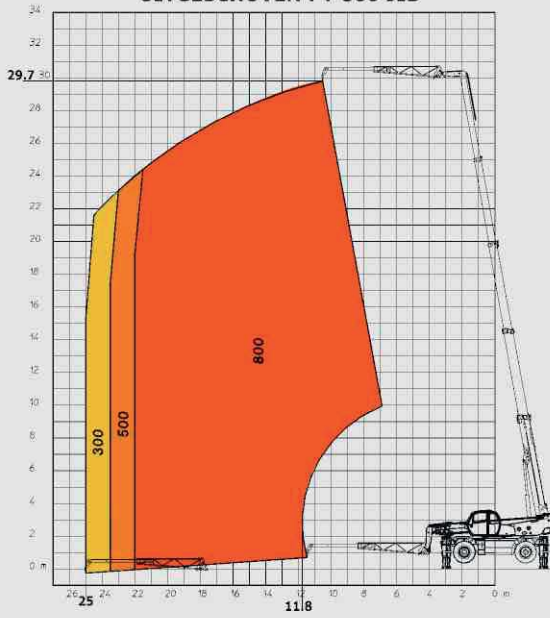
HEFFEN VAN PERSONEN

ROTATIE GESTEMPELD MET PENDELARM 3D - POSITIEVE WERKZONE

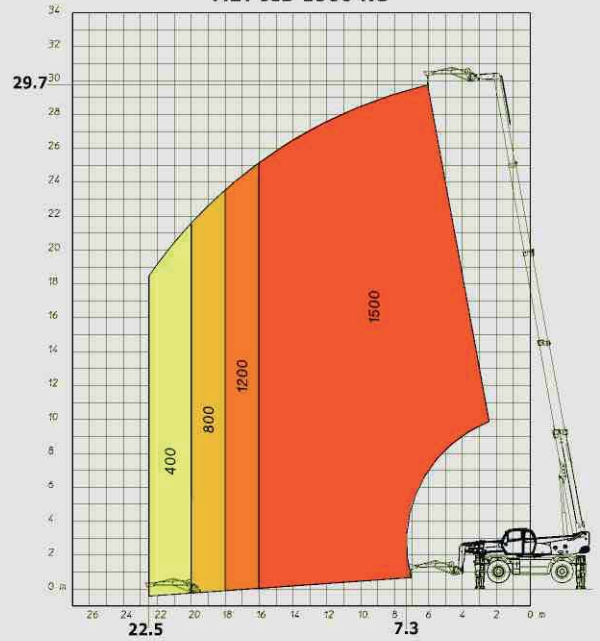


MOGELIJKHEID VAN NEGATIEVE WERKZONE

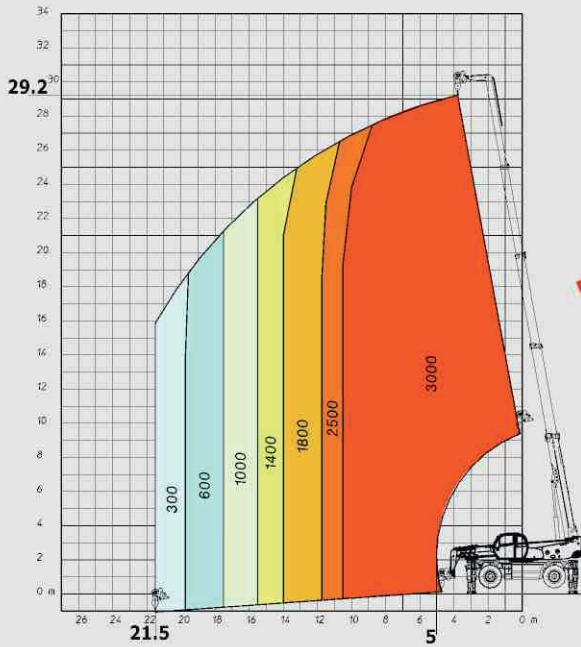
**ROTATIE GESTEMPELD MET
UITGESHOVEN PT 800 JIB**



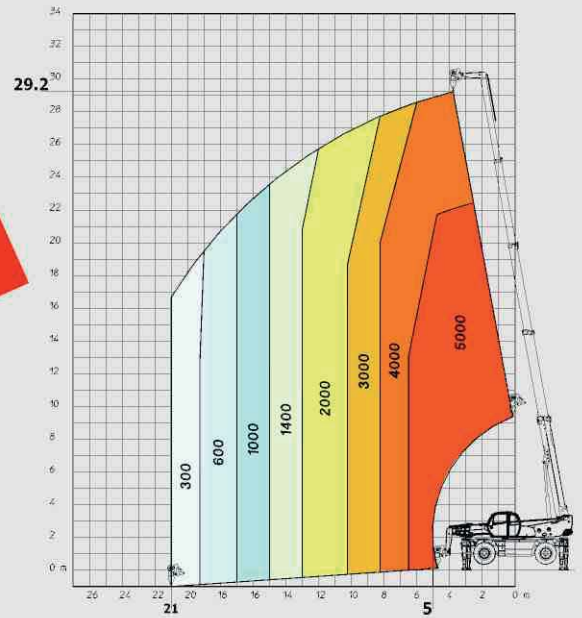
**ROTATIE GESTEMPELD
MET JIB 1500 KG**



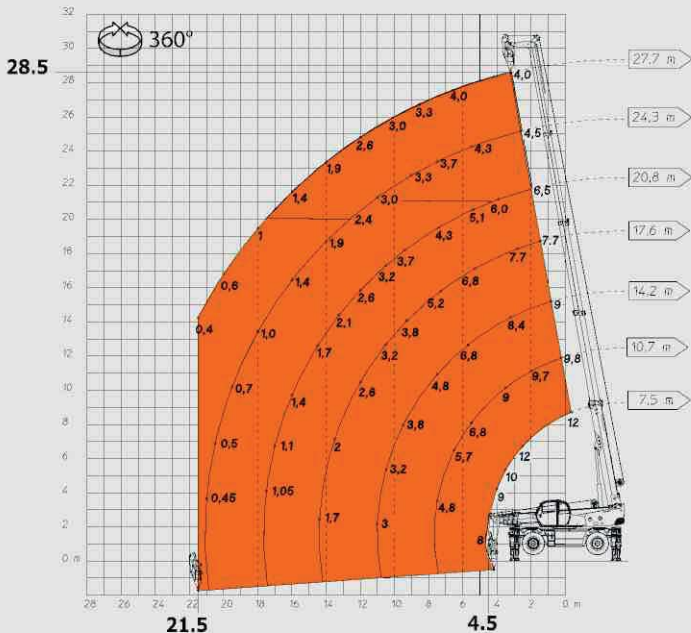
**ROTATIE GESTEMPELD
MET 3 TONS LIER**



**ROTATIE GESTEMPELD
MET 5 TONS LIER**



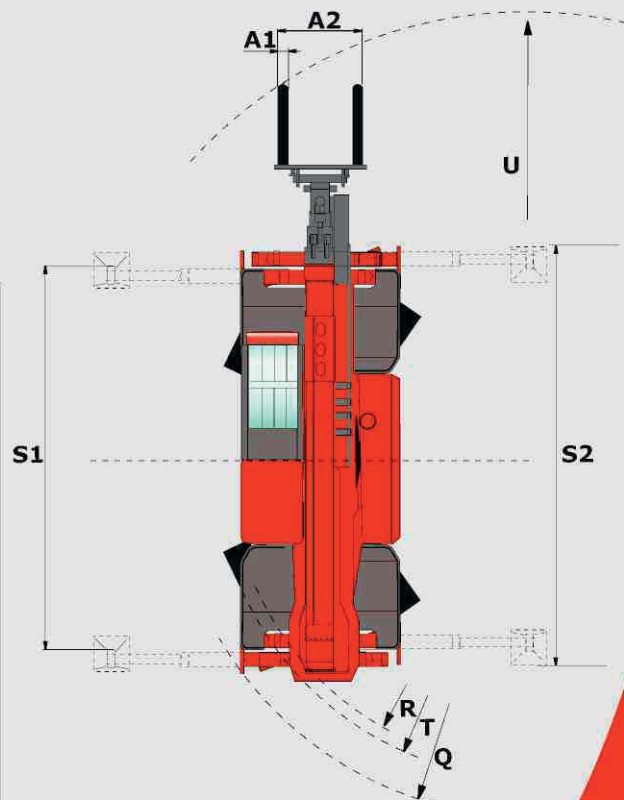
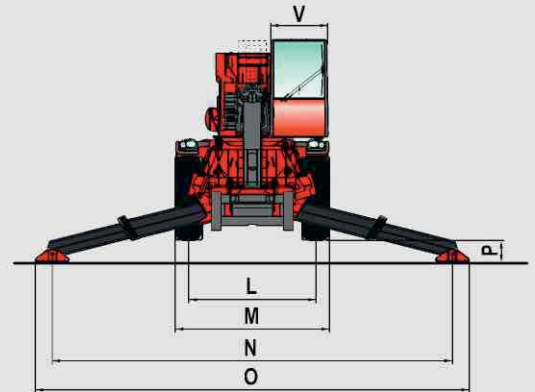
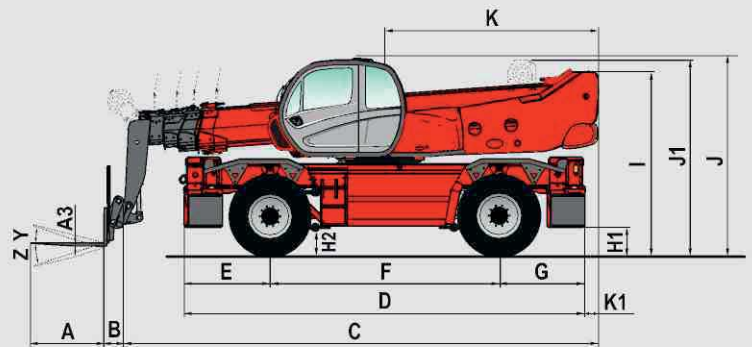
**ROTATIE GESTEMPELD
MET 12 TONS LIER**



Hijsvermogen	6 t	12 t
Katrollen	1	2
Kabels	2	4
Diameter kabel	14 mm	14 mm
Lengte kabel	120 m	120 m
Maximale belasting	36.3 kN	36.3 kN
Beschikbare haakweg bij maximaal uitgeschoven giek	40 m	20 m
Beschikbare haakweg bij geheel ingeschoven giek	50 m	25 m

MRT 3050 *PRIVILÉGE*

-  **Hijsvermogen**4999 kg
laadcentrum 500 mm op de laadvork
-  **Hijshoogte** (gestempeld)29,70 m
-  **Bandenmaat**
17,5 R 25
-  **Laadvork** (mm)
Lengte.....1200
Breedte x dikte150 X 50
-  Meervoudige, hydraulisch bekrachtigde **schijfremmen** in oliebad op beide assen
Negatief werkende parkeerrem
-  **PERKINS motor**
Type.....1106DE66TA - Euro3
Cilinderinhoud6-cilinder - 6600 cm³
Vermogen (ISO/TR 14396).....216 pk/159 kw
932 Nm bij 1400 t/min
Watergekoeld
Inspuiting.....Common-Rail
-  **Transmissie**.....hydrostatisch met vermogensregeling
gekoppeld aan een powershift-bak
(hydraulische pomp met variabele capaciteit en
hydromotor met variabele cilinderinhoud)
Omkeerschakelingelektromagnetisch
Versnellingsbak met 2 groepenPowershift
Maximale rijsnelheid40 km/u*
* Snelheid kan worden beperkt afhankelijk van
plaatselijk geldende wetgeving
-  **Elektronisch geregelde
hydropneumatische vering
Hellingcorrectie dwars (8°)
en in lengterichting (3°)**
Pendelende achteras met automatische hydraulische
blokkering bij draaien (meer dan 15°)
-  **4 telescopische triplex stempels,**
afzonderlijk of tegelijkertijd te bedienen
-  **Totale en continue rotatie**
Draaikop gemonteerd op een kranen met binnentand
Hydraulische draaikoppeling
Elektrische draaikoppeling
-  **Hydrauliek**
- Plunjerpomp : met variabele capaciteit
(Load Sensing).....270 bar/165 l/min
- tandwielpompe220 bar/74 l/min
-  **Bedieningselementen** : 2 elektrohydraulisch
bediende, proportionele hendels voor alle
bewegingen van de giek en de draaikop.
-  **Reservoirs**
Koelsysteem26 l.
Motorolie15,5 l.
Hydrauliekolie.....285 l.
Brandstof.....310 l.
-  **Leeggewicht** (met laadvork)22860 kg
Totale **breedte**2,50 m
Totale **hoogte**3,26 m
Totale **lengte** (zonder laadvork)8,10 m
Bodemvrijheid.....0,42 m
Trekkraft10500 daN
-  **Standaard indicator belastingsmoment**
(norm mobiele kraan)



A	1200
A1	150
A2	1320
A3	50
B	320
C	7783
D	6787
E	1409
F	3750
G	1628
H1*	480
H2*	420
I*	3035
J*	3180
J1*	3160
K	3500
K1	218
L	2060
M	2498
N	6490
O	7100
P*	350
Q	5560
R	4690
S1	5945
S2	6490
T	4910
U	7000
V	923
Y	12°
Z	105°

mm
*Gemeten met vering
in middelste stand ± 78 mm

De specificaties in deze brochure zijn niet bindend en kunnen zonder voorafgaande kennisgeving worden gewijzigd.
De afgebeelde uitrustingen in deze brochure kunnen standaard, optioneel of niet leverbaar zijn, afhankelijk van de
versies. Voor meer bijzonderheden kunt u uw MANITOU dealer raadplegen.



Manitou Benelux S.A.
Chaussée de Wavre Z.I.
1360 Perwez - België
Tel 081/654230 Fax 081/654237
www.manitou.com - benelux@manitou.com

Manitou Benelux N.V.
POSTBUS 7002
4800 GA BREDA
Tel 076-524 50 07 Fax 076-524 46 66
www.manitou.com - benelux@manitou.com

