

DL-serie; voor de professionele gebruiker

Door de verstelbare wielen kan de transport hoogte van de hoogwerker simpel en eenvoudig verkleind worden tot 1.9 meter. Hierdoor kan de hoogwerker door normale dubbele deuren verplaatst worden.

**DL-serie; voor de professionele gebruiker**

De DL-serie van Denka-Lift is ontwikkeld voor de professionele gebruiker die hoge eisen stelt aan werkhogte in combinatie met grote reikwijdte, snelheid, bedieningscomfort, veiligheid én compactheid.

Self-Drive-System (SDS) met turbo-functie; eenvoudig en snel manoeuvreren

Door de "turbo-functie" beschikt u over een zéér hoge snelheid van wielaandrijving en bediening van de steunpoten. SDS in combinatie met de "turbo-functie" bieden u grote mate van wendbaarheid en snelheid bij het manoeuvreren.

Chassis; stabiele basis; Het hart van het chassis wordt gevormd door de zogenaamde box-constructie met geïntegreerde montage plaat van de draaikrans. Tussen de naar voorzijde lopende chassis balken bevindt zich een groot afsluitbaar opbergvak.

Veiligheid; staat voorop; Denka-Lift voldoet aan de meest strenge veiligheidsvoorschriften. De elektronische én hydraulische componenten beschikken over dubbel uitgevoerde veiligheidsfuncties en de cilinders zijn uitgevoerd met zogenaamde slangbreukventielen.

Proportionele bediening; comfortabel en snel.

Met 2 joysticks kunt u vanuit de werkkooi meerdere bewegingen tegelijkertijd proportioneel bedienen. Dit zorgt ervoor dat de bewegingen van de telescopische mast perfect kunnen worden gedoseerd, versneld en vertraagd.

Powerpack (optioneel); totale flexibiliteit

De geluidgedempte Hatz dieselpowerpack van 5 Kw biedt u de mogelijkheid te werken zonder dat u afhankelijk bent van externe stroomvoorziening. Ook kan de powerpack worden gebruikt om tussentijds de accu's op te laden zodat u vervolgens weer op de accu's kunt werken.

Afwerking; The finishing touch. Door toepassing van poedercoating en rvs-bevestigingsmaterialen staat de Denka-Lift DL-serie borg voor een lange levensduur. Door het stellen van hoge kwaliteitseisen en voortdurende kwaliteitscontrole tijdens het productieproces is de kwaliteit van een Denka-Lift gegarandeerd!

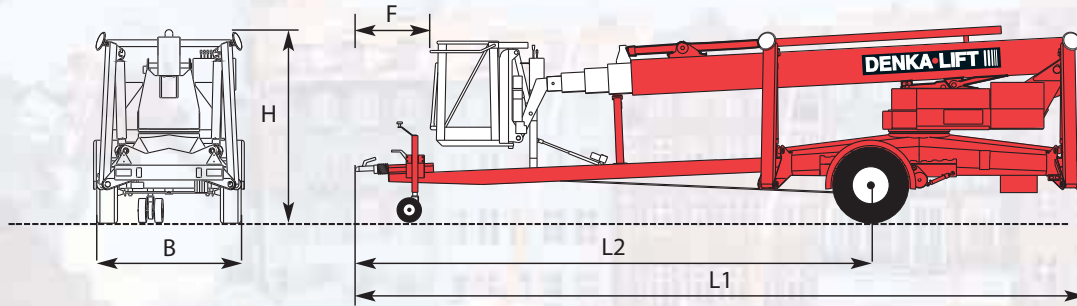
Telescopische mast; hoge stabiliteit en zéér gunstig

werkdigram; De speciale aluminium telescopische mast, vervaardigd uit één geheel en zonder (las)naden biedt een zeer hoge stabiliteit, grote hefcapaciteit en door het relatief lage eigen gewicht een gunstig werkdigram; hoge reikwijdte bij grote werkhogte.

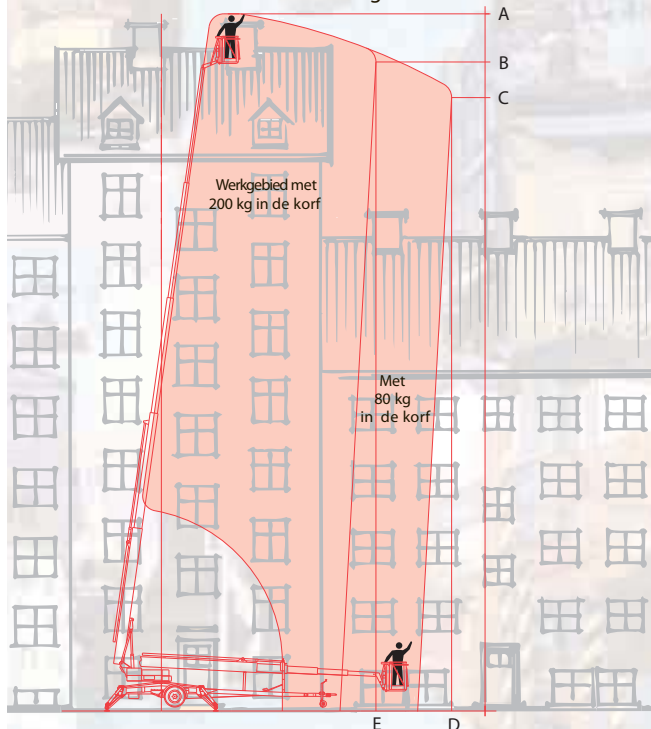


Model DL25/DL30

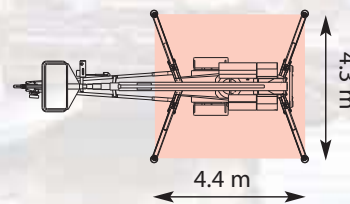
Technische data



Max. werkhogte



Afstempgebied



	DL25	DL30
Capaciteit		
Max. werk hoogte A	25.0 m	30.0 m
Werkhoogte B	23.0 m	28.3 m
Werkhoogte C	21.4 m	27.3 m
Max. reikwijdte D	12.0 m	11.6 m
Reikwijdte E	9.0 m	8.6 m
Max. korflast	200 kg	200 kg
Rotatie	cont. 360°	cont. 360°
Transport afmetingen		
Lengte L1	8080 mm	8900 mm
Lengte L2	5640 mm	6380 mm
Hoogte H	2140 mm	2140 mm
Breedte B	1720 mm	1720 mm
Afstand F	850 mm	900 mm
Eigen gewicht	3200 kg	3500 kg

Standaard uitvoering:

- Proportionele bediening vanuit werkbak
- 360° continue roterend
- Staalstralen, zinkprimer en poedercoating
- Telescopische mast met dubbelwerkend kettingsysteem
- Afsluitbaar opbergvak geïntegreerd in chassis
- Hydraulische steunpoten bedienbaar vanuit werkbak
- Self Drive System (SDS) met turbo-functie
- Powerpack (Hatz dieselmotor 5,2 kW, generator 2,2kW/230V)
- Oranje zwaailicht op achterzijde van de bovenwagen
- 230V aansluiting in werkbak inclusief aardlekbeveiliging (30mA)
- Rotatie 2 x 45°
- Keuzeschakelaar (sleutel) voor bedrijf op accu's óf 230V voedingsspanning
- Losse onderlegplaten t.b.v. steunpoten
- Nederlands kenteken en hoogwerkboek

Optioneel:

- Fiberglas werkbak
- Elektrische bediening van SDS vanuit werkkooi
- Water/lucht aansluiting in werkbak
- Hoogte begrenzing met 2 stappen
- Speciale bedrijfskleur
- Oranje knipperlichten op steunpoten
- In hoogte verstelbare as (extra lage rijhoogte)
- Hydraulisch systeem afgevuld met biologisch afbreekbare olie

DENKA-LIFT III

Al meer dan **100 jaar** kwaliteit en service

www.colle-rental-sales.eu

Collé RENTAL & SALES



SITTARD
UTRECHT
HAMBURG (D)
BELGIE

+31 - (0) 46 - 457 41 00
+31 - (0) 30 - 240 90 60