

PALFINGER

LIFETIME EXCELLENCE

P 250 BK
LIGHT KLASSE NX



P 250 BK

TECHNISCHE DATEN

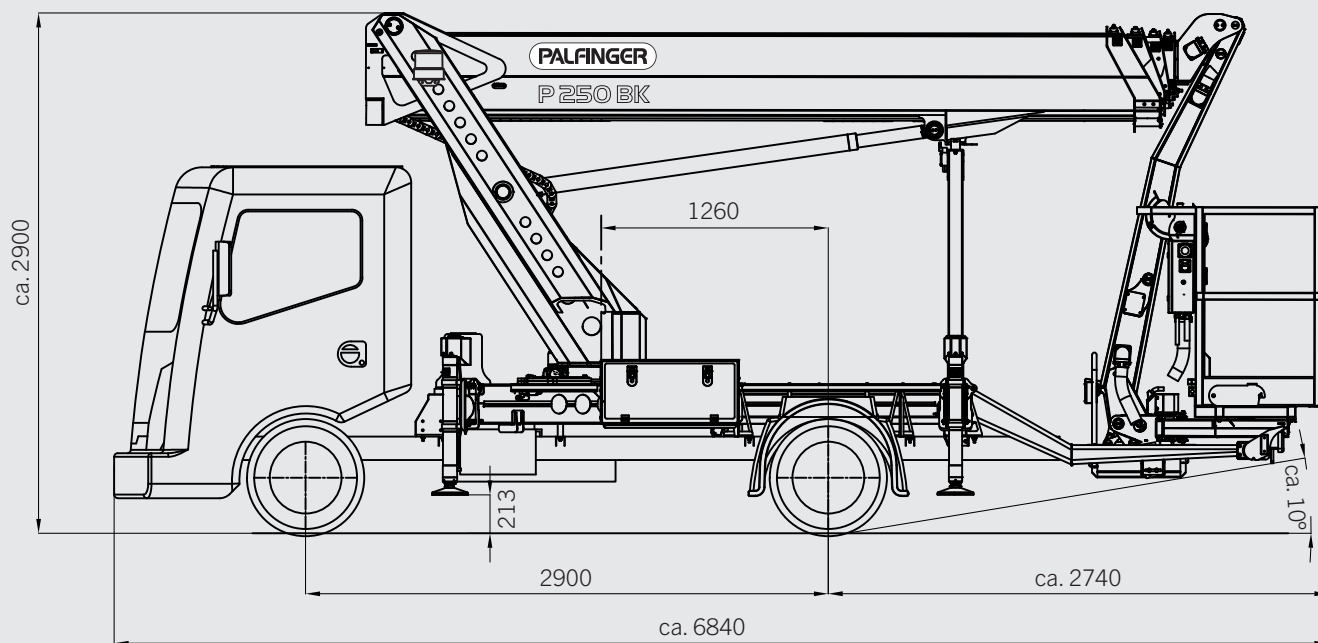
Max. Arbeitshöhe	24,70 m
Max. Korbbodenhöhe	22,70 m
Max. Reichweite*	16,9 m
Schwenkbereich Drehtisch	500°
Drehwinkel Arbeitskorb	2 x 90°
Drehwinkel Korbbarm	185°
Max. Korblast	230 kg
Größe Arbeitskorb	1,40 x 0,70 x 1,10 m
Zulässige Aufstellneigung	5°
Höhe in Transportstellung*	2,90 m
Breite in Transportstellung	2,22 m
Gesamtlänge	6,84 m
Radstand	2900
Gesamtgewicht	3350*

* in Abhängigkeit vom Lkw-Fahrgestell (ohne Fahrer)

SERIENMÄSSIGE AUSSTATTUNG

Home-Funktion
Aufstellautomatik
Safety Unterlebohlen
230V CEE-Stromeinspeisung mit CEE-Steckdose im Arbeitskorb
Stützenbedienung an der Basis

ABMESSUNGEN



Die abgebildeten Geräte sind teilweise mit Wunschausrüstung ausgestattet und entsprechen nicht immer der Standardausführung. Beim Aufbau sind länderspezifische Vorschriften zu beachten. Maßangaben unverbindlich. Technische Änderungen, Irrtümer und Übersetzungsfehler vorbehalten.