



DT10

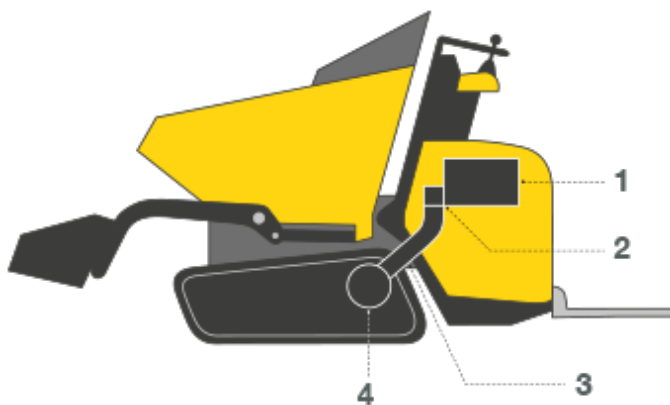
Kettendumper



Ihr Profigerät: DT10.

Der Kettendumper DT10 von Wacker Neuson garantiert dank seiner hohen Stabilität und Laufruhe absolut sicheres und komfortables Fahren. Auch für das Überwinden von Bordsteinkanten ist dieses Gerät Ihr bester Partner in beengten Verhältnissen.

- Einfache und komfortable Bedienung dank voll hydrostatischem Fahrtrieb.
- Robuste Laufwerkskonstruktion auf Langlebigkeit und geringen Verschleiß ausgelegt.
- Einteilige Motorhaube und optimale Anordnung der Servicepunkte erleichtern die tägliche Wartung.
- Gummiketten und eine optimale Gewichtsverteilung verringern den Bodendruck und verhindern Schäden auf empfindlichen Böden.
- Kompakteste Abmessungen seiner Klasse, ideal für beengte Verhältnisse und Durchfahrten; Große Bodenfreiheit.



1. Dieselmotor
2. Doppel-Verstellpumpe
3. Hochdruckleitungen von Pumpe zu Motor
4. Verteilergetriebe / Achse

Hydrostatischer Fahrtrieb

Einfach starten und losfahren: Dank hydrostatischem Fahrtrieb sind keine häufigen Gangwechsel nötig und der Fahrer kann sich ganz auf seine Arbeit konzentrieren. Ideal für Mietparks oder bei häufig wechselnden Fahrern.

- Hydraulisch vorgesteuerte Fahrhebel für feinfühliges Bedienen des DT12, DT15 und DT25
- Zwei Fahrstufen: wahlweise feinfühlig mit hoher Zugkraft oder schnell (nicht im DT10)
- Hydraulischer Fahrtrieb und Arbeitshydraulik voneinander unabhängig bedienbar
- Geringe Service- und Wartungskosten dank verschleißarmem Antrieb



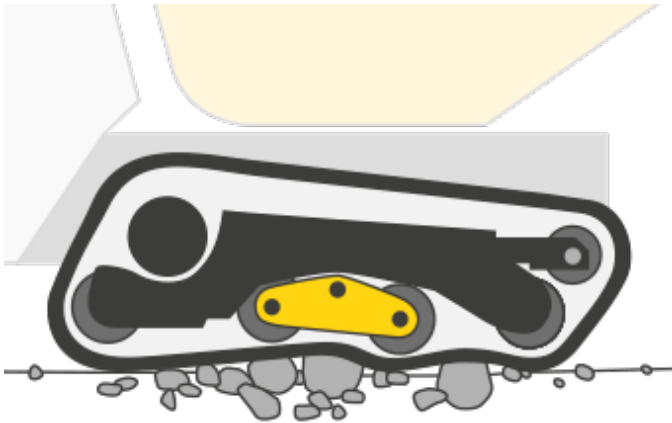
**WACKER
NEUSON**
all it takes!



Wartung

Bei der Wartung lassen sich wertvolle Zeit und damit bares Geld sparen. Denn je besser und schneller der Zugang zu Hydraulik oder Motor, desto schneller ist die Maschine wieder im Einsatz.

- Guter Servicezugang, um tägliche Kontrollarbeiten sicher zu erledigen
- Schneller Zugang zu den Wartungspunkten
- Hohes Maß an Sicherheit durch abschließbare Motorhaube



Immer konstanter Vortrieb,

weil sich die Pendelrollen jedem Untergrund anpassen.

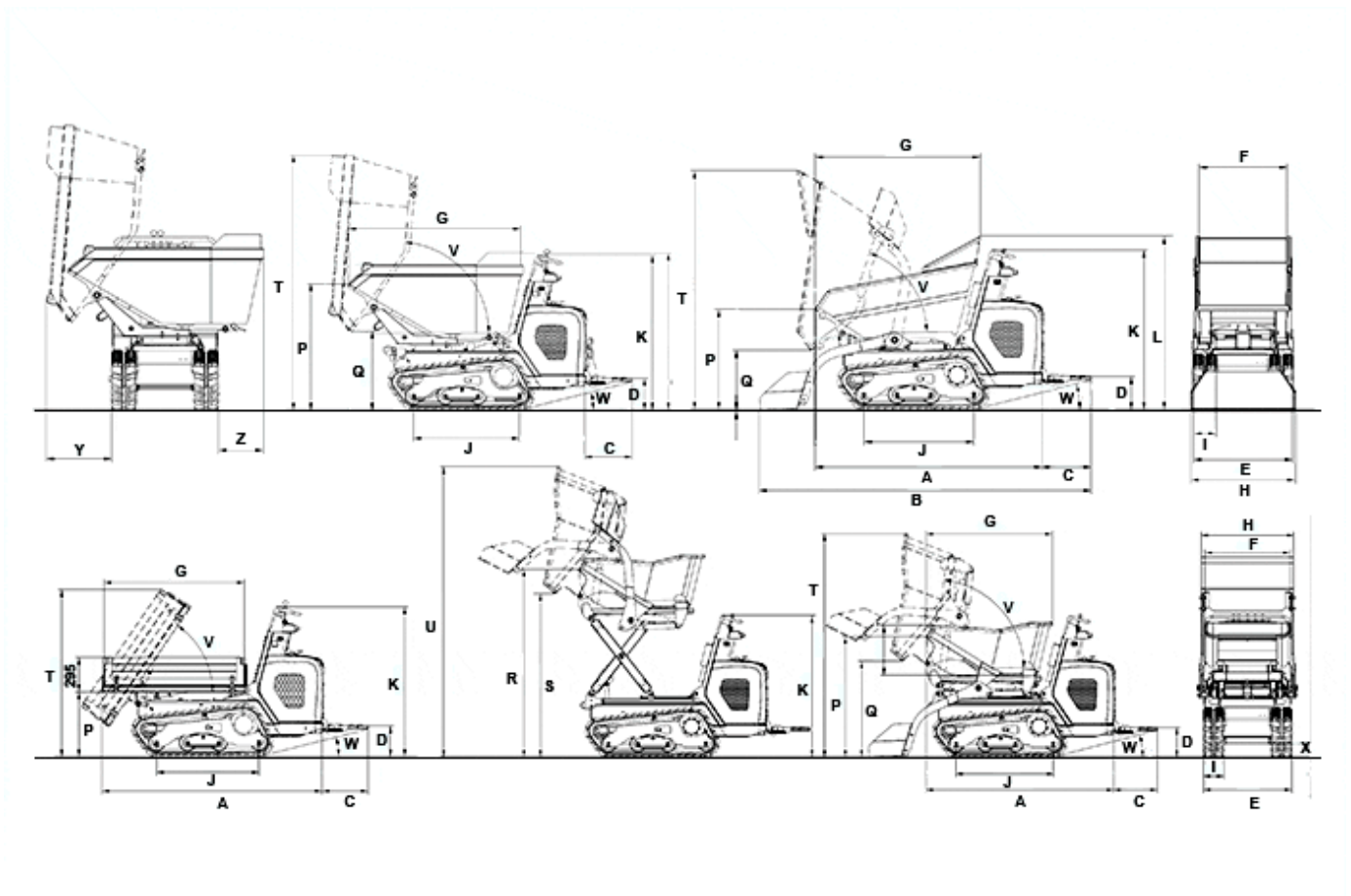


Technische Daten

	Frontkipmulde	Hochkipmulde	Frontkip-Plattform	Drehkipmulde
Betriebsdaten				
Transportgewicht kg	630	740	590	775
Transportgewicht SLE kg	695	820		
Nutzlast max. kg	1.000	550	1.000	1.000
Muldeninhalt gestrichen l	367	240	300	431
Muldeninhalt gehäuft l	427	280	210	460
L x B x H mm	1823 x 830 x 1280	1684 x 830 x 1280	1882 x 806 x 1280	1960 x 700 x 1280
Motordaten				
Motorleistung Diesel kW	9,7	9,7	9,7	9,7
bei Drehzahl 1/min	3.600	3.600	3.600	3.600
Fahrgeschwindigkeit km/h	4	4	4	4
Steigfähigkeit %	36	36	36	36
Kraftstofftankinhalt l	9,7	9,7	9,7	9,7



Abmessungen



		Frontkipmulde	Hochkipmulde	Drehkipmulde	Frontkip-Plattform
A	Länge (ohne Trittbrett)	1.800 mm	1.684 mm	1.960 mm	1.882 mm
B	Länge mit Selbstladeeinrichtung (ohne Trittbrett)	2.267 mm	2.240 mm		
C	Länge Trittbrett	393 mm	393 mm	393 mm	393 mm
D	Höhe über Trittbrett	265 mm	265 mm	265 mm	265 mm
E	Breite Unterwagen	790 mm	790 mm	790 mm	790 mm
F	Muldenbreite	700 mm	764 mm	730 mm	806 mm
G	Muldenlänge	1.320 mm	1.134 mm	1.427 mm	1.200 mm
H	Breite mit Selbstladeeinrichtung	830 mm	830 mm		



I	Kettenbreite	180 mm	180 mm	180 mm	180 mm
J	Länge Kettenlaufstand	875 mm	875 mm	875 mm	875 mm
K	Höhe über Bedienstand	1.280 mm	1.280 mm	1.280 mm	1.280 mm
L	Höhe	1.365 mm		1.301 mm	
P	Höhe Frontkante der Mulde	804 mm	1.076 mm	1.045 mm	849 mm
Q	Ausschütthöhe max.	474 mm	868 mm	650 mm	256 mm
R	Höhe		1.688 mm		
S	Ausschütthöhe max.		1.467 mm		
T	Höhe Mulde angehoben	1.905 mm	2.009 mm	2.112 mm	1.430 mm
U	Höhe		2.610 mm		
V	Auskippwinkel	70 °	82 °	85 °	56 °
W	Rückrollwinkel Trittbrett	14 °	14 °	14 °	14 °
X	Bodenfreiheit	172 mm	160 mm	172 mm	160 mm
Y	Ausschüttweite	487 mm			
Z	Hecküberhang	337 mm			

Hinweis

Bitte beachten Sie, dass das Produktangebot landesspezifisch variieren kann. Unter Umständen sind die hier dargestellten Inhalte / Produkte in Ihrem Land nicht erhältlich. Genauere Informationen zur Motorleistung entnehmen Sie bitte der Betriebsanleitung; die tatsächlich abgegebene Leistung kann aufgrund spezifischer Betriebskonditionen variieren.

Änderungen und Irrtümer vorbehalten. Abbildungen ähnlich.

Copyright © 2017 Wacker Neuson SE.