

# ATN

 **Collé** RENTAL  
& SALES

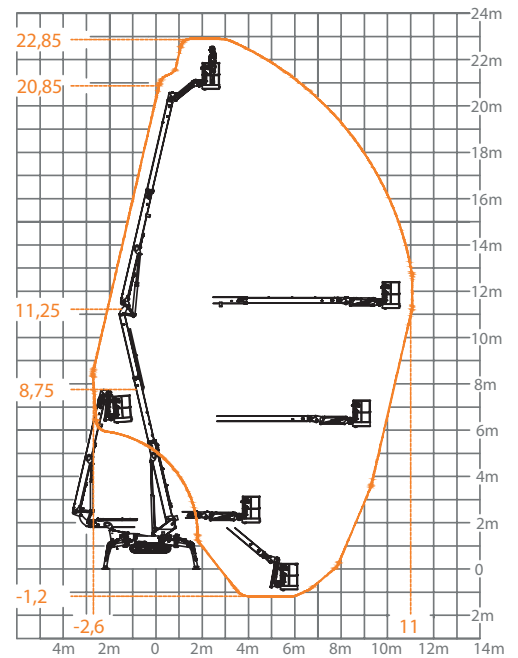
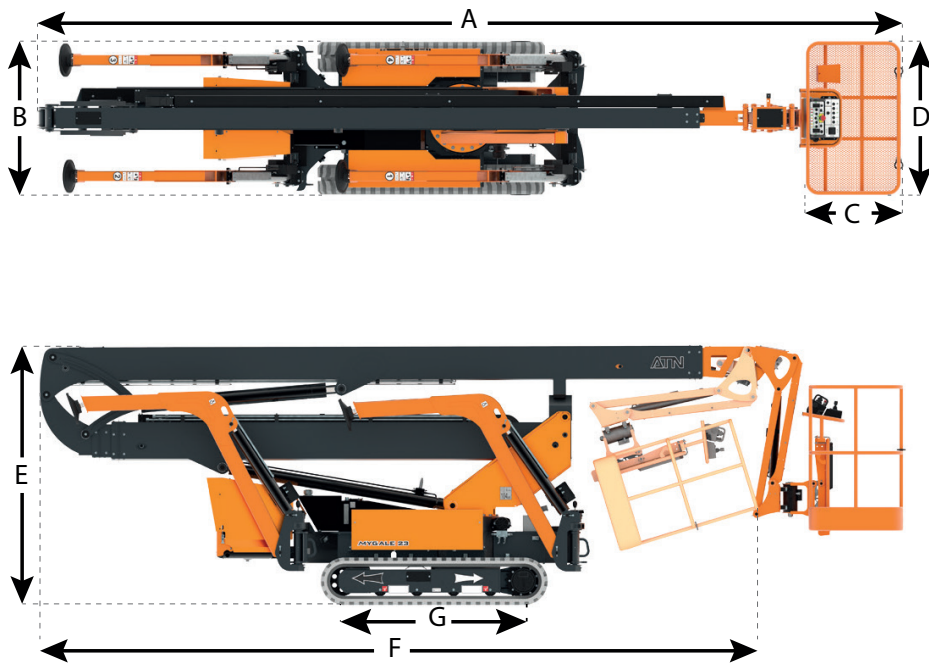
## *MYGALE 23*

TRACK-MOUNTED BOOM



 **Collé** RENTAL  
& SALES

Nusterweg 100-102, 6136 KV Sittard, Nederland | [info@colle.eu](mailto:info@colle.eu) | [www.colle.eu](http://www.colle.eu) | +31 (0)46 - 4574 100



# ATN MYGALE 23

## VOORDELEN

- van 0 naar 23 m. in minder dan een minuut.
- Wendbaarheid, eenvoudige bediening.
- Gemakkelijk schakelen van hydraulisch en elektrisch systeem.
- Standardisatie van componenten

## OPTIES

- 220V wisselstroom naar platform.
- Persluchtleiding.
- Knipperend licht.
- Bewegingsalarm.
- Anti-crush systeem (A.C.S.).
- Speciale verfkleuren.

## STANDAARD FUNCTIES

- Niet-markerende rubberen rupsen.
- centrale draaidoorvoer.
- Overbelastingssensor.
- Kleuren LCD-diagnose-console.
- Kantelindicator met zoemer.
- Urenteller.
- 220V voeding, dubbelvermogen.

	MYGALE 23
A	Lengte 6,68 m
B	Breedte 1,19 m
C	Platformdiepte 0,73 m
D	Platformbreedte 1,19 m
E	Hoogte 1,93 m
F	Lengte (transportpositie) 5,54 m
G	Lengte wielstel 1,42 m
	Werkhoogte 22,85 m
	Platformhoogte 20,85 m
	Min. vloerhoogte 0,39 m
	Horizontaal bereik 11,00 m
	Platformcapaciteit 230 Kg
	Gronddruk op rupsen 136 kN/m <sup>2</sup>
	Max. windsnelheid 45 Km/h
	Bodemvrijheid 0,17 m
	Rups (lxb) 0,72x0,23 m
	Oppervlakte (incl. stempels) 3,97 x 3,92 m
	Max. hellingspercentage 32 %
	Max. gronddruk op stempels 167 kN/m <sup>2</sup>
	Diesel motor KUBOTA
	Brandstof tankcapaciteit 25 L
	Hydraulische tankcapaciteit 60 L
	Eigen gewicht 3450 Kg
	Vermogen 12,5 kW @ 3600 tr/mn
	Stempelbreedte (H1xH2) 3,92x3,97 m / 12,86x13,02 ft
	Stabilisatie stempel breed en smal (L1xL) 5,36x3,18 m / 17,58x10,43 ft
	Stabilisatie stempels smal(L1xL2) 5,36x2,40 m / 17,58x 7,87 ft

